



NV400



FRONT- ODER HECKANTRIEB

DIE PASSENDE KRAFTÜBERTRAGUNG FÜR IHRE AUFGABEN. Wählen Sie Frontantrieb für einfaches Beladen, mehr Laderaum und niedrigeren Kraftstoffverbrauch oder Heckantrieb für sicheres Handling bei Vollast oder für den Anhängerbetrieb.



FRONTANTRIEB

- Niedrige Ladekante
- Optimierte Ladevolumen-Effizienz
- Bestmöglicher Kraftstoffverbrauch



HECKANTRIEB

- Gleichmäßige Gewichtsverteilung vorne/hinten
- Mittelschwerer und schwerer Einsatz
- Doppelbereifung erhältlich

BIS ZU **1.623 KG**
NUTZLAST

BIS ZU **17 M³**
LADEVOLUMEN

WESENTLICHE LEISTUNGSMERKMALE

DER NISSAN NV400 PACKT DAS

PROFITIEREN SIE VON MAXIMALEM LADERAUM mit 10 verschiedenen Laderaumvolumen, bis zu 4,40 m Ladelänge und Nutzlasten bis zu 1.623 kg.



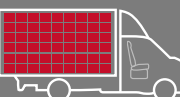
BIS ZU
4,40 M
LADELÄNGE



BIS ZU
1.623 KG
NUTZLAST



BIS ZU
17 M³
LADEVOLUMEN



ZAHLREICHE
UMBAU-
MÖGLICHKEITEN



FÜR IHRE BRANCHE ENTWICKELT

WÄHLEN SIE DIE KAROSSERIEFORM, Maße, Radstand und Nutzlast, die am besten zu Ihrem Unternehmen passen. Außerdem bietet der Nissan NV400 die perfekte Grundlage für verschiedene Aufbauten und Umbauten – sowohl ab Werk erhältlich wie auch individuellere Lösungen.



KASTENWAGEN



KASTENWAGEN MIT
DOPPELKABINE



KOMBI



PLATTFORM-FAHRGESTELL



FAHRGESTELL



KIPPER



PRITSCHENWAGEN

HILFREICHE TECHNOLOGIEN

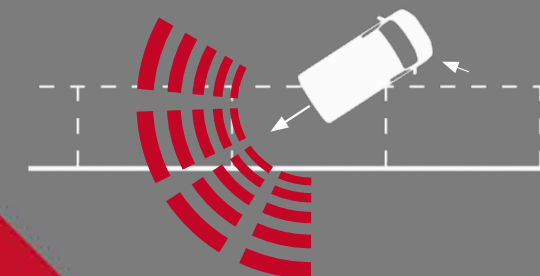
GENIEßEN SIE EINE LEICHTERE FAHRT dank der fortschrittlichen Technologien von Nissan. Nützlich und einfach zu bedienen, wurden sie dafür entwickelt, Ihr Fahrerlebnis zu verbessern.

- Zentralverriegelung
- Fernlichtautomatik*
- Spurhalte-Assistent*
- Rückfahrkamera mit Einparkhilfe***
- Geschwindigkeitsregelanlage und -begrenzer***
- Klimaanlage**

*Sonderbestellung

**erhältlich ab PRO

***erhältlich ab COMFORT



NIEDRIGE GESAMTBETRIEBSKOSTEN.

Wartungsintervalle von bis zu 40.000 km oder 2 Jahren tragen zu den niedrigen Unterhaltskosten des Nissan NV400 bei.



NV400

NV400

FÜR JEDEN DIE PERFEKTE KOMBINATION

UNSCHLAGBARES POTENZIAL. Der Nissan NV400 bietet eine der breitesten Modellpaletten im Markt der leichten Nutzfahrzeuge. Eine große Auswahl an Radständen, Längen und Höhen, Nutzlasten, Motoren sowie Front- oder Heckantrieb plus zusätzlichen Aufbauten bietet alles, was Sie für eine perfekte Kombination benötigen.



EIN PLATZ FÜR ALLES

STETS GUT AUFGEHOBEN. Zahlreiche Ablagen in der aufgeräumten Fahrerkabine bieten einen sicheren Stauraum für alle Materialien Ihres Arbeitsalltags. Äußerst praktisch sind außerdem der umklappbare Front-Mittelsitz mit drehbarem Tisch und der ausziehbare Tisch.



5



4



1



2



3

1. DREHBARER TISCH ZWISCHEN DEN VORDERSITZEN
2. ZWEIFETEILTER STAURAUH UNTER DEN SITZEN
3. BECHER- UND FLASCHENHALTER
4. ZUSÄTZLICHES HANDSCHUHFAH
5. AUSZIEHBARER TISCH

NISSAN NV400 – DER SCHAFFT WAS WEG

MEHR NUTZBARER LADERAUM. Für welchen Nissan NV400 Sie sich letztlich auch entscheiden – er ist so konzipiert, dass er innerhalb seiner Abmessungen maximalen Laderaum bietet. Beim Kastenwagen haben Sie die Wahl zwischen Laderaumvolumen von 8 m³ bis zu 17 m³ mit einem Fassungsvermögen von bis zu 5 Europaletten. Auch sperriges Gut lässt sich durch Laderaumlängen von bis zu 4,40 m problemlos transportieren.

Selbst schwere Lasten sind für den Nissan NV400 kein Problem: Er erzielt je nach Tonnage bis zu 1.623 kg Nutzlast. Dank der niedrigen Ladekante und großen Türen lässt sich im NV400 auch sperriges Transportgut ganz einfach verladen.

**Ladelänge
von 2,60 m
bis 4,40 m**

**Nutzlast von
823 kg bis
zu 1.623 kg**

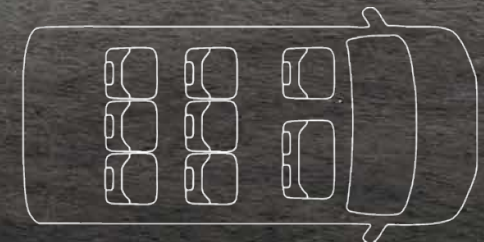
**Ladevolumen
von 8 m³
bis zu 17 m³**





GERÄUMIG UND WERTIG

PLATZ MIT STIL. Der Nissan NV400 Kombi bietet jede Menge Platz und höchsten Komfort für bis zu 9 Personen. Das helle und einladende Interieur, reichlicher Fußraum sowie bequeme Sitze in der 2. und 3. Reihe sorgen für das Wohlbefinden der Passagiere. Darüber hinaus gibt es eine umfassende Sicherheitsausstattung, die ABS mit elektronischer Bremskraftverteilung, ESP und Airbags beinhaltet.



1

1. Fahrersitz mit einstellbarer Federung (nicht für Kombi erhältlich).
2. Ausbaubare Sitze für die 2. und 3. Reihe – der Kombi ist besonders vielseitig.
3. Damit Ihre Mitfahrer entspannt reisen können, haben die Sitzlehnen eine Neigung von bis zu 20° und jeder Sitzplatz verfügt über individuelle Belüftung (je nach Ausstattung).

2+3





FRONT- ODER HECKANTRIEB

RIESIGE MODELL- UND AUSSTATTUNGSVIELFALT. Beim Nissan NV400 haben Sie die Wahl zwischen Front- und Heckantrieb mit einer Vielzahl von Karosserieaufbauten.

FRONTANTRIEB

Der Nissan NV400 mit Frontantrieb hat eine niedrige Chassishöhe. Dies erleichtert das Be- und Entladen enorm. Außerdem sorgt es für ein größeres Platzangebot im Laderaum und verbesserte Effizienz. Dank des niedrigeren Leergewichts steigt die Nutzlast und sinkt der Kraftstoffverbrauch.



HECKANTRIEB

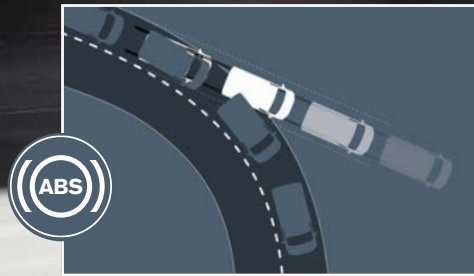
Der Heckantrieb ist gewöhnlich erste Wahl für mittlere bis schwere Einsätze. Er ermöglicht eine gleichmäßige Verteilung der Lasten von vorne bis hinten und garantiert so auch bei voller Beladung ein sichereres Handling. Mit Einzel- oder Doppelbereifung hinten eignet sich der heckgetriebene Nissan NV400 am besten für den Anhängerbetrieb (bis zu 3,5 t).



UMFASSENDE SICHERHEITSAUSSTATTUNG

AKTIV UND PASSIV. Der Nissan NV400 verfügt serienmäßig über eine umfassende Sicherheitsausstattung*, damit Sie immer alles unter Kontrolle haben. Er punktet mit präzisiertem Handling, sicherem Fahrverhalten und stabiler Straßenlage. Zusätzliche Sicherheit bieten ABS, elektronische Bremskraftverteilung (EBD) und Bremsassistent. Das fortschrittliche ESP (elektronisches Stabilitätsprogramm) enthält Berganfahr-Assistent, Anhängerstabilisierung und Traktionskontrolle, um den Fahrer dabei zu unterstützen, immer die Kontrolle zu behalten. Das Reifendruck-Kontrollsystem gehört bei den Kombi-Versionen zur Standardausstattung.

Neben der stabilen und verwindungssteifen Kabine mit Trennwand aus Stahl werden Sie von passiven Sicherheitssystemen wie dem Fahrerairbag sowie optional einem Beifahrerairbag und Seitenairbags geschützt.



Die elektronische Stabilitätskontrolle erkennt Schleuderbewegungen automatisch und korrigiert diese eigenständig durch vorsichtiges Abbremsen einzelner Räder. Ein Ladungserkennungssystem kompensiert das Gewicht Ihrer Ladung.

Dank ABS gerät das Fahrzeug auch bei einer Vollbremsung nicht außer Kontrolle.

Fahrer- und Beifahrerairbag

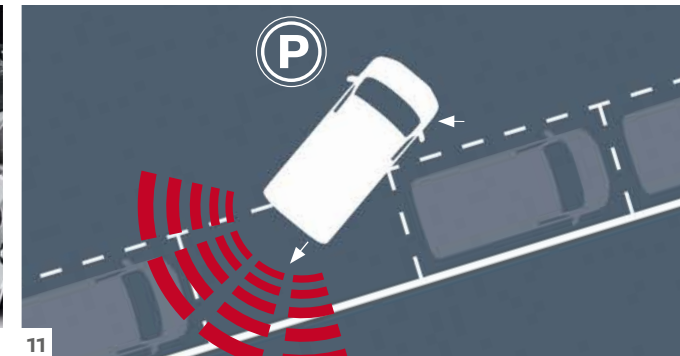
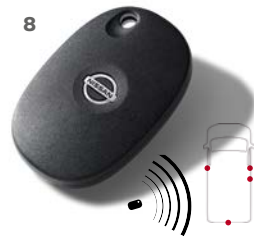


*Nicht in allen Modellen serienmäßig und abhängig vom Ausstattungsniveau. Die Fahrerassistenz-Systeme können physikalisch und systembedingt vorgegebene Grenzen nicht überwinden. Der Fahrer muss deshalb stets aufmerksam sein und ggf. selbst eingreifen. Einige Funktionen können möglicherweise je nach Bedingungen und Umständen nicht funktionieren. Geschwindigkeits- und andere Begrenzungen gelten. Für die allg. Betriebsbedingungen der Nissan Technologien wenden Sie sich bitte an Ihren Nissan Partner oder gehen Sie auf www.nissan.de bzw. www.nissan.at.



- 1-2. NissanConnect: 7-Zoll-Touchscreen, komplettes Multimediasystem mit Navigation, Smartphone-Integration via Bluetooth®, USB-Anschluss mit iPod®-Konnektivität, Apple CarPlay® und Android Auto®*
- 3. Digitales Radio (DAB) mit MP3 sowie Bluetooth®-Freisprecheinrichtung
- 4. USB-2.0-Anschluss
- 5. Manuelle Klimaanlage

- 6-7. Geschwindigkeitsregelanlage und -begrenzer
- 8. Zentralverriegelung mit Funkfernbedienung (INTELLIGENT KEY)
- 9. Nebelscheinwerfer
- 10. Totwinkel-Spiegel
- 11. Einparkhilfe hinten, akustisch
- 12. Fahrlichtautomatik
- 13-14. Rückfahrkamera und Monitor



FAHREN LEICHT GEMACHT

PRAKTISCHE TECHNIK.

Innovation bedeutet für uns bei Nissan, hoch entwickelte Technologie für jeden erschwinglich zu machen. Unsere Technologien sind einfach bedienbar. Das macht das Fahren sicherer und angenehmer. Mit dem digitalen Radio werden die Klangqualität und das Hörerlebnis verbessert.

*Gerätevoraussetzungen für Apple CarPlay®: iAP2, iPhone 5 oder neuer (Lightning-Schnittstelle) sowie iOS 8.3 oder neuer; für Android Auto®: Betriebssystem 5.0 (Lollipop) oder höher. Verbindung kann nur über ein USB-Kabel hergestellt werden. Weitere Informationen erhalten Sie auf www.apple.com bzw. www.android.com.

androidauto



DER NISSAN NV400 – VIELFÄLTIG KONFIGURIERBAR

SIE WISSEN AM BESTEN, WAS SIE BRAUCHEN. Deshalb bieten wir eine Vielzahl praktischer Optionen an, mit denen Sie Ihren Nissan NV400 exakt auf Ihre Bedürfnisse zuschneiden können. Was der Tag auch immer bringt, der NV400 ist auf alles vorbereitet.



1



2



3



4



5

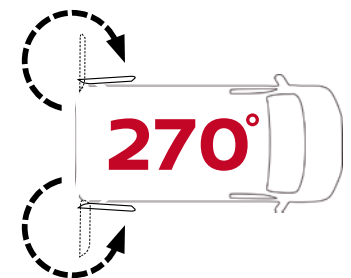
6



7

- 1. Sperrdifferential (für Heckantrieb)
- 2. Nebenantrieb (Sonderbestellung)
- 3. Anhängerkupplung
- 4. Trittstufe am Heck
- 5. Trennwand, geschlossen
- 6. Trennwand mit Fenster (vergittert)
- 7. Digitaler Tachograph (Sonderbestellung)
- 8. Hecktüren mit 270°-Öffnungswinkel

8



270°

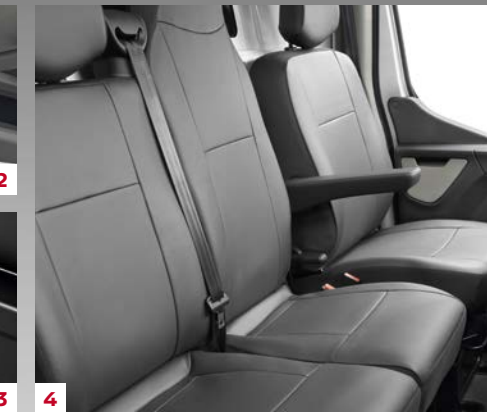
MEHRWERT

SCHAFFEN SIE IHRE EIGENE KOMFORTZONE.

Von praktischen Details wie Kunstleder-Sitzüberzügen, schützenden Fußmatten und Schmutzfängern über nützliches Zubehör wie Anhängerkupplung oder Dachgalerie bis hin zu hilfreicher Technologie wie einer Rückfahrkamera macht Original Nissan Zubehör das Leben sicherer und leichter.



1. Schutzgitter
2. Rückfahrkamera
3. Geflanschte Anhängerkupplung* mit 7-poligem oder 13-poligem Elektrik-Kit mit Kugelkopf und Haken (auch mit Zughaken oder Klauen-, Zapfen- und Kugelkupplung erhältlich)
4. Sitzbezüge «Super Aquila» aus Kunstleder (auch in Stoff erhältlich)
5. Schmutzfänger
6. Textil- oder Gummi-Fußmatten
7. Querträger
8. Dachgalerie



*Anhängerkupplung ist optional für Kastenwagen (mit Doppelkabine 5- oder 6-Sitzer) und mit null Zugkapazität für den Kombi (8- oder 9-Sitzer) erhältlich.

FARBEN



Mineral White (S)
QNG



Lemon Yellow (S)
YLE



Orange (S)
Z48



Bright Red (S)
Z52



Blue Saviem (S)
B23



Volga Blue (S)
VBL



Star Grey (M)
KNH



Blue Grey (M)
J47



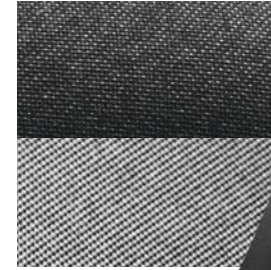
Black (M)
Z11



Urban Grey (S)
GRU

S: STANDARD
M: METALLIC

POLSTERUNG



Dark Grey
Serie



Grey
**Kunstleder (Serie für Pritschenwagen BASE
oder als Sonderbestellung erhältlich)**

RÄDER



Zentrale
Radabdeckung
(Fahrgestell/
Pritschenwagen)



Radvollabdeckung
(ab Kastenwagen
PRO/Kombi)



16"-Leichtmetallfelgen
(Sonderbestellung)

5 JAHRE NISSAN HERSTELLERGARANTIE FÜR NUTZFAHRZEUGE

Nissan gewährt auf alle Nutzfahrzeuge serienmäßig 5 Jahre europaweite Herstellergarantie.* Das Paket umfasst wesentlich mehr als nur eine Garantie, denn es enthält:



- 5 Jahre Garantie (bis 160.000 km) auf das gesamte Nutzfahrzeug*
- 5 Jahre Lackgarantie auf die Karosserielackierung
- 5 Jahre Garantie auf Original Nissan Teile und Zubehör
- Lebenslange NISSAN ASSISTANCE mit Mobilitätsgarantie**
- 12 Jahre Garantie gegen Durchrostung für den Nissan NV400
- Voll übertragbar

Und mit Wartungsintervallen von 24 Monaten oder 40.000 km für Dieselmotoren erhalten Sie nicht nur 5 sorgenfreie Jahre, sondern profitieren außerdem durch niedrige Unterhaltskosten.



UNSER ANTRIEB SIND SIE!

Sie inspirieren uns zu neuen Ideen. Sie lassen uns in neue Richtungen denken und innovativ sein. Für uns bei Nissan bedeutet Innovation nicht einfach nur neue Extras und Erweiterungen – für uns heißt Innovation Grenzüberschreitung, um den Standard der Zukunft neu zu definieren. Darum entwickeln wir unerwartete Lösungen, die so kühn und pragmatisch sind wie Ihre Wünsche. Bei Nissan entwickeln wir Fahrzeuge, Zubehör und Serviceleistungen, die neue Wege beschreiten, die das Praktische spannend und das Spannende praktisch machen. Damit für Sie jeder gefahrene Kilometer ein Vergnügen ist.

*5 Jahre Garantie bis 160.000 km für alle Nissan Nutzfahrzeug-Modelle. Ausgenommen ist der Nissan e-NV200, für den 5 Jahre/100.000 km gelten, wobei sich die 5 Jahre Garantie aus 3 Jahren/100.000 km Herstellergarantie und kostenfreien 2 Jahren NISSAN 5★ Anschlussgarantie des teilnehmenden Nissan Partners zusammensetzen. Der komplette Umfang und Inhalt der Anschlussgarantie kann den NISSAN 5★ Anschlussgarantiebedingungen entnommen werden, die der teilnehmende Nissan Partner für Sie bereithält. Einzelheiten auch unter www.nissan.de bzw. www.nissan.at. Garantie auf Lack und gegen Durchrostung sowie Pannenhilfe ohne Kilometerbegrenzung. Weitere Informationen zu unseren umfangreichen Garantieleistungen finden Sie auf www.nissan.de bzw. www.nissan.at oder fragen Sie Ihren Nissan Partner.

KUNDENDIENST



SPEZIALISIERTES NUTZFAHRZEUG-HÄNDLERNETZ

Nissan verfügt über ein spezialisiertes Händlernetz, um die Anforderungen von Nutzfahrzeugkunden bestmöglich zu erfüllen:

- Europaweite Abdeckung
- Spezialisiertes Verkaufs- und Servicepersonal
- Günstige Finanzierungsangebote
- Maßgefertigte Auf- und Umbauten
- Wettbewerbsfähige Angebote für eine Garantieverlängerung, die noch über die 5 Jahre Nissan Nutzfahrzeuggarantie hinausgeht
- Probefahrt mit Ihrem Wunschfahrzeug



NISSAN ASSISTANCE MIT MOBILITÄTSGARANTIE**

Wir möchten, dass Sie Ihren Nissan in jedem Moment genießen können. Falls es doch zu einer Panne oder einem Unfall kommen sollte, ist die NISSAN ASSISTANCE immer für Sie da, um Ihnen zu helfen – und zwar rund um die Uhr an jedem Tag ... kostenlos! Was auch immer passiert, rufen Sie uns direkt an. Wir werden unser Möglichstes tun, damit Sie Ihre Fahrt schnell fortsetzen können. Durch eine regelmäßige Wartung bei Ihrem Nissan Partner können Sie die Leistungen der NISSAN ASSISTANCE auch nach Ablauf der Herstellergarantie in Anspruch nehmen – ein Autoleben lang. Das ist Teil unseres Kundenversprechens.



NISSAN 5★ ANSCHLUSSGARANTIE**

Mit der NISSAN 5★ Anschlussgarantie erhalten Sie auch nach der Herstellergarantie weiterhin Schutz. Sie können die Laufzeit und die Kilometerleistung auswählen, die am besten Ihre Anforderungen erfüllt. Sie profitieren von einem umfangreichen Reparaturkostenschutz – und Ihr Nissan davon, dass Reparaturarbeiten von geschultem Personal und ausschließlich mit Original Nissan Teilen ausgeführt werden. Diese zusätzliche Absicherung stellt eine gute Zukunftsinvestition für Ihren Nissan dar und ist bei einem Wiederverkauf übertragbar.

NISSAN SERVICE+ WARTUNGSVERTRAG**

Der NISSAN SERVICE+ Wartungsvertrag ist eine einfache Methode, um sicherzustellen, dass Ihr Nissan NV400 den Service erhält, der ihm gebührt – und das zu kalkulierbaren Kosten. Ihre Vorteile im Überblick: Service bei allen teilnehmenden Nissan Partnern + qualifizierte Nissan Techniker + Verwendung von Original Nissan Teilen + höherer Wiederverkaufswert durch ordnungsgemäße Wartungen + Übertragbarkeit des Wartungsvertrags bei Weiterverkauf des Fahrzeugs + Preisstabilität.

**Weitere Informationen zu unseren umfangreichen Garantieleistungen, der NISSAN ASSISTANCE und dem Wartungsvertrag finden Sie auf www.nissan.de bzw. www.nissan.at oder fragen Sie Ihren Nissan Partner.

nissan.de
nissan.at

Erleben Sie die Nissan Welt auf:



Für Österreich: Teil dieser Broschüre ist ein Einleger mit den aktuellen Verbrauchs- und CO₂-Werten der PKW-Modelle. Sollte der Einleger nicht beiliegen, können Sie ihn jederzeit unter austria@nissan-services.eu anfordern. Sie finden ihn auch online unter www.nissan.de bzw. www.nissan.at.

*5 Jahre Garantie bis 160.000 km für alle Nissan Nutzfahrzeug-Modelle. Ausgenommen ist der Nissan e-NV200, für den 5 Jahre/100.000 km gelten, wobei sich die 5 Jahre Garantie aus 3 Jahren/100.000 km Herstellergarantie und kostenfreien 2 Jahren NISSAN 5★ Anschlussgarantie des teilnehmenden Nissan Partners zusammensetzen. Der komplette Umfang und Inhalt der Anschlussgarantie kann den NISSAN 5★ Anschlussgarantiebedingungen entnommen werden, die der teilnehmende Nissan Partner für Sie bereithält. Einzelheiten auch unter www.nissan.de bzw. www.nissan.at.

Wir haben alles darangesetzt, dass der Inhalt dieser Veröffentlichung am Tag der Erstellung korrekt und auf dem neusten Stand ist. Nissan behält sich im Rahmen seiner Politik zur ständigen Verbesserung der Produkte das Recht vor, die Spezifikationen und die beschriebenen und abgebildeten Fahrzeuge jederzeit zu ändern. Bitte erfragen Sie die neusten Informationen bei Ihrem Nissan Partner. Aufgrund der technischen Beschränkungen kann es bei den in dieser Broschüre abgebildeten Fahrzeugen geringfügige Abweichungen von den tatsächlichen Farbtönen des Lacks oder der Innenausstattungs-materialien geben. Alle Rechte sind vorbehalten. Jegliche Vervielfältigung, auch auszugsweise, ist ohne vorherige schriftliche Zustimmung von Nissan verboten. Nissan Center Europe GmbH, Renault-Nissan-Straße 6-10, 50319 Brühl.

MY19 NV400 BROCHURE LHD 10/2020.
Gestaltet von DESIGNORY, Frankreich und produziert von eg+ worldwide, Frankreich – Tel: +33 1 49 09 25 35.

Ihr Nissan Partner:

DIESER EINLEGER INFORMIERT über die aktuellen Motoren für die Kombi-Versionen des NISSAN NV200, NV300 und NV400. Die Motorenauswahl ist außerdem jederzeit online auf www.nissan.at oder www.nissan.de abrufbar.

NISSAN  INTELLIGENT MOBILITY



NISSAN NV200

DIESEL	LEISTUNG (kW/PS)	ANTRIEB	GETRIEBE	KRAFTSTOFFVERBRAUCH* (l/100 km)			CO ₂ -EMISSIONEN* (g/km)
				innerorts	außerorts	kombiniert	kombiniert
1.5 dCi 90	66/90	Front	5-Gang-Schaltgetriebe	5,7	4,8	5,1	133,0
1.5 dCi 110	81/110	Front	6-Gang-Schaltgetriebe	5,5	4,6	4,9	130,0

NISSAN NV300

DIESEL	LEISTUNG (kW/PS)	ANTRIEB	GETRIEBE	KRAFTSTOFFVERBRAUCH* (l/100 km)			CO ₂ -EMISSIONEN* (g/km)
				innerorts	außerorts	kombiniert	kombiniert
2.7 dCi 120	89/121	Front	6-Gang-Schaltgetriebe	7,4	5,5	6,2	163,0
2.9 dCi 120	89/121	Front	6-Gang-Schaltgetriebe	7,4	5,5	6,2	163,0

NISSAN NV400

DIESEL	LEISTUNG (kW/PS)	ANTRIEB	GETRIEBE	KRAFTSTOFFVERBRAUCH* (l/100 km)			CO ₂ -EMISSIONEN* (g/km)
				innerorts	außerorts	kombiniert	kombiniert
2.3 dCi	107/145	Front	6-Gang-Schaltgetriebe	9,4	6,7	7,7	200,0
2.3 dCi	120/163	Front	6-Gang-Schaltgetriebe	9,4	6,7	7,7	200,0

Weitere Infos und rechtliche Hinweise finden Sie auf der Rückseite.

*Die angegebenen Werte wurden nach dem vorgeschriebenen Messverfahren VO (EG) 715/2007 (für Deutschland: § 2 Nrn. 5, 6, 6a Pkw-EnVKV, für Österreich: § 2 Z. 4, 5 Pkw-VIG) ohne Zusatzausstattung ermittelt. Die Angaben beziehen sich nicht auf ein einzelnes Fahrzeug und sind nicht Bestandteil des Angebots, sondern dienen allein Vergleichszwecken zwischen den verschiedenen Fahrzeugtypen. Für Deutschland: Weitere Informationen zu dem offiziellen Kraftstoffverbrauch, den offiziellen spezifischen CO₂-Emissionen und dem Stromverbrauch neuer Personenkraftwagen können dem „Leitfaden über den Kraftstoffverbrauch, die CO₂-Emissionen und den Stromverbrauch neuer Personenkraftwagen“ entnommen werden, der bei der Deutschen Automobil Treuhand (DAT) unentgeltlich erhältlich ist.



NV400

Kastenwagen
Kastenwagen mit
Doppelkabine



Preisliste
gültig ab 01. Januar 2021



* siehe Seite 6

KASTENWAGEN PRO

Wesentliche Serienausstattung

Preis exkl. MwSt.: ab € 30.370,-
Preis inkl. MwSt.: ab € 36.140,30

Technische Ausstattung	Innenausstattung	Außenausstattung	Sicherheitsausstattung
<ul style="list-style-type: none"> • Bordcomputer • Elektrische Fensterheber • Kraftstofftank 105 l • Radio inkl. Digitalradio DAB+, Bluetooth® Freisprecheinrichtung und Lenkradfernbedienung • Zentralverriegelung mit Funkfernbedienung 	<ul style="list-style-type: none"> • Ausziehbare Arbeitsfläche Beifahrerseite¹⁾ • Beifahrerdoppelsitzbank mit umklappbarer Rückenlehne in der Mitte und schwenkbarer Arbeitsfläche • Fahrersitz höhenverstellbar, mit Mittelarmlehne und Lordosenstütze • Geschlossenes Ablagefach zentral in der Armaturentafel • Tablet-Halterung¹⁾ • Trennwand geschlossen, ohne Fenster • Verzurrösen im Laderaumboden (L1 6, L2 8, L3 10, L4 12) • 12 V Steckdose in der Fahrerkabine 	<ul style="list-style-type: none"> • Allwetterreifen²⁾ • Außenspiegel elektrisch einstell- und beheizbar • Ersatzrad (80 km/h) • Komplettrad Radkappen • Schiebetür rechts, verblecht • Schmutzfänger vorne • Trittstufe, hinten 	<ul style="list-style-type: none"> • ABS mit EBV • Berganfahr-Assistent • Elektronische Wegfahrsperr • ESP inkl. ASR mit geschwindigkeits- und belastungsabhängiger Fahrdynamikregelung • Fahrerairbag • Lenkrad höhenverstellbar • Seitenwind-Assistent

KASTENWAGEN COMFORT

Zusätzlich zu PRO

Preis exkl. MwSt.: ab € 35.190,-
Preis inkl. MwSt.: ab € 41.876,10

Technische Ausstattung	Innenausstattung	Außenausstattung	Sicherheitsausstattung
<ul style="list-style-type: none"> • Einparkhilfe hinten • Einparkhilfe vorne (für dCi 180 Motor und Heckantrieb) • Elektrische Fensterheber mit Impulsfunktion auf der Fahrerseite • Licht- und Regensensor (für dCi 180 Motor und Heckantrieb) • Manuelle Klimaanlage mit Pollenfilter • Rückfahrkamera (für dCi 180 Motor und Heckantrieb) • Tempopilot mit Geschwindigkeitsbegrenzer (für dCi 180 Motor und Heckantrieb) • Zentralverriegelung mit INTELLIGENT KEY (Hands Free Entry) 	<ul style="list-style-type: none"> • 12 V Steckdose in der D-Säule links (Laderaum) • Chromumrandungen an den Lüftungsdüsen und am Schalthebel • Induktive Lademöglichkeit für Smartphones • Schubfach (10,5 l) Beifahrerseite • Verkleidete Trennwand geschlossen, ohne Fenster • Zusätzliches Staufach an den Vordertüren • Zusätzliches Staufach unter der Beifahrerdoppelsitzbank (Sitzauflage umklappbar) 	<ul style="list-style-type: none"> • Sommerreifen (für Versionen mit Heckantrieb) 	<ul style="list-style-type: none"> • Totwinkel-Spiegel in der Beifahrersonnenblende • Nebelscheinwerfer (für dCi 180 Motor und Heckantrieb) • Verzurrösen an den Laderaumwänden

KASTENWAGEN COMFORT MIT DOPPELKABINE

Zusätzlich zu KASTENWAGEN COMFORT

Preis exkl. MwSt.: ab € 38.500,-
Preis inkl. MwSt.: ab € 45.815,-

Technische Ausstattung	Innenausstattung	Außenausstattung	Sicherheitsausstattung
	<ul style="list-style-type: none"> • Dachhimmel in der 2. Reihe, • Rücksitzbank für 4 Personen • Trennwand mit Fenster hinter der 2. Reihe 	<ul style="list-style-type: none"> • Fenster links • Hecktüren mit 180° Öffnungswinkel, verglast inkl. Heckscheibenheizung • Schiebetür rechts mit Fenster 	<ul style="list-style-type: none"> • ABS mit EBV • Beifahrerairbag

¹⁾ Nicht in Verbindung mit Beifahrerairbag

²⁾ Ab 3,3 t Serie

Motorisierung & Preise

NV400

DIESEL						Preise in €			
Länge / Höhe	Tonnage-Klasse (t)	Antrieb	Motorisierung	Getriebe	kW (PS)	PRO		COMFORT	
						exkl. MwSt.	inkl. MwSt.	exkl. MwSt.	inkl. MwSt.
L1H1	2,8	Frontantrieb	dCi 135	6-Gang Schaltgetriebe	99 (135)	30.370,-	36.140,30		
	2,8	Frontantrieb	dCi 150	6-Gang Schaltgetriebe	110 (150)	31.545,-	37.538,55		
	3,3	Frontantrieb	dCi 135	6-Gang Schaltgetriebe	99 (135)	31.170,-	37.092,30		
	3,3	Frontantrieb	dCi 150	6-Gang Schaltgetriebe	110 (150)	32.345,-	38.490,55		
L2H2	3,5	Frontantrieb	dCi 135	6-Gang Schaltgetriebe	99 (135)	33.370,-	39.710,30	35.190,-	41.876,10
	3,5	Frontantrieb	dCi 150	6-Gang Schaltgetriebe	110 (150)	34.545,-	41.108,55	36.365,-	43.274,35
	3,5	Frontantrieb	dCi 150	6-Gang-Quickshift Getriebe	110 (150)			37.315,-	44.404,85
	3,5	Frontantrieb	dCi 180	6-Gang Schaltgetriebe	132 (180)			37.940,-	45.148,60
	3,5	Frontantrieb	dCi 180	6-Gang-Quickshift Getriebe	132 (180)			38.890,-	46.279,10
L3H2	3,5	Frontantrieb	dCi 135	6-Gang Schaltgetriebe	99 (135)			36.340,-	43.244,60
	3,5	Frontantrieb	dCi 150	6-Gang Schaltgetriebe	110 (150)	35.695,-	42.477,05	37.515,-	44.642,85
	3,5	Frontantrieb	dCi 150	6-Gang-Quickshift Getriebe	110 (150)			38.465,-	45.773,35
	3,5	Frontantrieb	dCi 180	6-Gang Schaltgetriebe	132 (180)			39.090,-	46.517,10
	3,5	Frontantrieb	dCi 180	6-Gang-Quickshift Getriebe	132 (180)			40.040,-	47.647,60
	3,5	Heckantrieb ST	dCi 145	6-Gang Schaltgetriebe	107 (145)			38.280,-	45.553,20
	3,5	Heckantrieb ST	dCi 165	6-Gang Schaltgetriebe	121 (165)			39.080,-	46.505,20
	3,5	Heckantrieb DT	dCi 145	6-Gang Schaltgetriebe	107 (145)			39.780,-	47.338,20
	3,5	Heckantrieb DT	dCi 165	6-Gang Schaltgetriebe	121 (165)			40.580,-	48.290,20
L4H2	3,5	Heckantrieb DT	dCi 145	6-Gang Schaltgetriebe	107 (145)			40.280,-	47.933,20
	3,5	Heckantrieb DT	dCi 165	6-Gang Schaltgetriebe	121 (165)			41.080,-	48.885,20
L4H3	3,5	Heckantrieb DT	dCi 145	6-Gang Schaltgetriebe	107 (145)			41.280,-	49.123,20
	3,5	Heckantrieb DT	dCi 165	6-Gang Schaltgetriebe	121 (165)			42.080,-	50.075,20
mit Doppelkabine COMFORT									
L2H2	3,5	Frontantrieb	dCi 135	6-Gang Schaltgetriebe	99 (135)			38.500,-	45.815,-
	3,5	Frontantrieb	dCi 150	6-Gang Schaltgetriebe	110 (150)			39.675,-	47.213,25
	3,5	Frontantrieb	dCi 150	6-Gang-Quickshift Getriebe	110 (150)			40.625,-	48.343,75
	3,5	Frontantrieb	dCi 180	6-Gang Schaltgetriebe	132 (180)			41.250,-	49.087,50
	3,5	Frontantrieb	dCi 180	6-Gang-Quickshift Getriebe	132 (180)			42.200,-	50.218,-
L3H2	3,5	Frontantrieb	dCi 135	6-Gang Schaltgetriebe	99 (135)			39.650,-	47.183,50
	3,5	Frontantrieb	dCi 150	6-Gang Schaltgetriebe	110 (150)			40.825,-	48.581,75
	3,5	Frontantrieb	dCi 150	6-Gang-Quickshift Getriebe	110 (150)			41.775,-	49.712,25
	3,5	Frontantrieb	dCi 180	6-Gang Schaltgetriebe	132 (180)			42.400,-	50.456,-
	3,5	Frontantrieb	dCi 180	6-Gang-Quickshift Getriebe	132 (180)			43.350,-	51.586,50

ST = Einzelbereifung hinten; DT = Zwillingsbereifung hinten

Alle Preisangaben in EURO sind unverbindliche Preisempfehlungen ab Auslieferungslager der NISSAN CENTER EUROPE GMBH zuzüglich Überführung und Zulassung. Der Inhalt entspricht den zum Zeitpunkt der Drucklegung vorhandenen Kenntnissen, Änderungen der beschriebenen Modelle bleiben vorbehalten. Ihr NISSAN Vertragshändler wird Sie gerne über etwaige Änderungen informieren.

KOMFORT	L1H1	PRO L2H2	L3H2	Preise in €	
				exkl. MwSt.	inkl. MwSt.
Einparkhilfe hinten	○	○	○	300,-	357,-
Manuelle Klimaanlage mit Pollenfilter	○	○	○	820,-	975,80
SICHERHEIT					
Beifahrerairbag	○	○	○	250,-	297,50
VERGLASUNG & LADERAUM					
Anhängerkupplung	○	○	○	540,-	642,60
Hecktüren mit 270° Öffnungswinkel	—	○	○	400,-	476,-
Heck-Verglasungspaket					
Trennwand mit Fenster, vergittert, Heckverglasung inkl. Heckscheibenheizung	○	○	○	400,-	476,-
Laderaumboden	○	○	○	450,-	535,50
Schiebetür rechts verglast (nur mit Heck-Verglasungspaket)	○	○	○	80,-	95,20
LACKIERUNG					
Metallic-Lackierung	○	○	○	730,-	868,70

KOMFORT	L2H2 FRONT	L3H2 FRONT	L3H2 HECK	COMFORT			DOKA L2H2	L3H2	Preise in €	
				L4H2 HECK	L4H3 HECK	exkl. MwSt.			inkl. MwSt.	
Fahrer-Assistenz-Paket Plus										
Licht- und Regensensor, Nebelscheinwerfer, Tempopilot mit Geschwindigkeitsbegrenzer, Rückfahrkamera und Einparkhilfe vorne	○ / ● ¹⁾	○ / ● ¹⁾	●	●	●	○ / ● ¹⁾	○ / ● ¹⁾	650,-	773,50	
NissanConnect ²⁾										
Multifunktionales Navigationssystem mit 7-Zoll-Touchscreen, DAB Radio inkl. Bluetooth Freisprecheinrichtung, Lenkradfernbedienung, USB- und AUX-Anschluss, Kartenmaterial West-Europa, Apple CarPlay® und Android Auto®	○	○	○	○	○	○	○	650,-	773,50	
SICHERHEIT										
Beifahrerairbag	○	○	○	○	○	●	●	250,-	297,50	
Tachograph, digital ³⁾ 4) inkl. Schnittstelle für Aufbauten	○	○	○	○	○	○	○	820,-	975,80	
Seitenairbag Fahrerseite ³⁾ 5)	○	○	○	○	○	○	○	270,-	321,30	
Seitenairbag Fahrer- und Beifahrerseite inkl. Beifahrereinzelsitz ³⁾ 5) 6)	○	○	○	○	○	—	—	520,-	618,80	
Sicherheits-Paket ³⁾ 7)										
Fernlicht- und Spurhalte-Assistent	○	○	○	○	○	○	○	450,-	535,50	
Toter Winkel Warner ³⁾ 7) 8)	○	○	○	○	○	○	○	270,-	321,30	
Reifendruckkontrolle ³⁾	○	○	—	—	—	○	○	120,-	142,80	
VERGLASUNG & LADERAUM										
Anhängerkupplung	○	○	○	○	○	○	○	540,-	626,40	
Hecktüren mit 270° Öffnungswinkel	○	○	○	○	○	○	○	400,-	476,-	
Heck-Verglasungspaket										
Trennwand mit Fenster, Heckverglasung inkl. Heckscheibenheizung	○	○	○	○	○	●	●	400,-	476,-	
Laderaumboden	○	○	○	○	○	○	○	450,-	535,50	
Schiebetür rechts verglast (nur mit Heck-Verglasungspaket)	○	○	○	○	○	●	●	80,-	95,20	
LACKIERUNG										
Metallic-Lackierung	○	○	○	○	○	○	○	730,-	868,70	

○ Sonderausstattung ● Serienausstattung — Werkseitig nicht lieferbar

¹⁾ Serie für dCi 180

²⁾ Nur in Verbindung mit Fahrer-Assistenz-Paket Plus

³⁾ Nur als Sonderbestellung

⁴⁾ Digitale Kontrollgeräte müssen von einer gem. §576 StVZO zugelassenen Werkstatt kalibriert werden. Hierdurch entstehen zusätzliche Kosten.

⁵⁾ Nur mit Beifahrerairbag

⁶⁾ Beifahrereinzelsitz ersetzt die serienmäßige Doppelsitzbank

⁷⁾ Nur mit Fahrer-Assistenz-Paket Plus

⁸⁾ Nur mit NissanConnect

Alle Preisangaben in EURO sind unverbindliche Preisempfehlungen ab Auslieferungslager der NISSAN CENTER EUROPE GMBH zuzüglich Überführung und Zulassung. Der Inhalt entspricht den zum Zeitpunkt der Drucklegung vorhandenen Kenntnissen, Änderungen der beschriebenen Modelle bleiben vorbehalten. Ihr NISSAN Vertragshändler wird Sie gerne über etwaige Änderungen informieren.

		Serie / Option
QNGB	Mineral White (S)	●
Z52B	Bright Red (S)	●
VBLB	Volga Blue (S)	●
B23B	Blue Saviem (S)	●
Z48B	Orange (S)	●
YLEB	Lemon Yellow (S)	●
GRUB	Urban Grey (S)	●
KNHB	Star Grey (M)	○
J47B	Blue Grey (M)	○
Z11B	Black (M)	○

○ Sonderausstattung ● Ohne Aufpreis erhältlich S Standard M Metallic

Original NISSAN Zubehör

Teilenummer	Zubehör	Preise in €	
		exkl. MwSt.	inkl. MwSt.
96536-00Q0A	Aschenbecher für Getränkehalter	20,-	23,80
KE730-00Q01	Dachgrundträger, Satz aus 2 (z.B. H1)	271,61	323,22
KE738-00Q11	Dachgalerie (z.B. für L1H1)	869,80	1.035,06
KE749-BZ589	Gummi-Fußmatten, Satz für vorne	33,18	39,48
KE746-BZ521	Textil-Fußmatten	26,66	31,73
KE860-00QA1	Sitz-Schonbezüge für Fahrer- und Beifahrer 1+1	214,32	255,04
KE860-00QA2	Sitz-Schonbezüge für Fahrer- und Beifahrer 1+2	248,52	295,74
KE968-00Q01	Schutzgitter für Seitenscheibe (z.B. für L1)	79,12	94,15
KE500-00Q08	Anhängerkupplung (für FWD) ohne Kugelkopf	370,40	440,78
KE500-00Q09	Anhängerkupplung (für RWD) ohne Kugelkopf	370,40	440,78
KE505-00Q33	E-Satz 13 pins für Fahrzeuge ohne Vorbereitung	104,09	123,87
KE930-00022	NISSAN Sicherheitspaket bestehend aus 1 Warndreieck, 1 Warnweste gem. EN 471 und Verbandmaterial nach DIN 13164	31,45	37,43
KE622-00Q00	Nebelscheinwerfer, Satz à 2 Stück	290,88	346,15
	Laderaumverkleidung für Seitenwände und Boden, für verschiedene Längen verfügbar	auf Anfrage	

NISSAN 5★ ANSCHLUSSGARANTIE

Mit einer NISSAN 5★ Anschlussgarantie fahren Sie nach Ablauf der 5-jährigen Neuwagengarantie entspannt weiter und sind vor unerwarteten Reparaturkosten im Rahmen der Garantiebedingungen umfangreich geschützt.

- Speziell für NISSAN Fahrzeuge
- Gute Kostenkontrolle
- Umfangreicher Reparaturkostenschutz
- Übertragbar, wenn Sie Ihren NISSAN verkaufen
- Höherer Wiederverkaufswert
- Europaweit gültig
- Einfache Abwicklung
- Zuverlässiger Service

NV400	Gesamtlaufzeit 5 Jahre	+ 1 Jahr (Gesamtlaufzeit 6 Jahre)
max. Kilometerlaufleistung	225.000 km	225.000 km
Preise in €	969,-	1.089,-

NISSAN SERVICE+ WARTUNGSVERTRAG

Der NISSAN SERVICE+ Wartungsvertrag stellt sicher, dass Ihr NISSAN Fahrzeug den Service erhält, der ihm gebührt – und das zu kalkulierbaren Kosten. Und gleichzeitig erzielt ein scheckheftgepflegtes Fahrzeug in der Regel einen höheren Wiederverkaufswert.

- Praktisch und flexibel
- NISSAN Originalteile
- Qualifizierte NISSAN Techniker
- Höherer Wiederverkaufswert
- Schutz vor Preissteigerungen
- Anerkannt bei allen teilnehmenden NISSAN Partnern
- Kalkulierbare Kosten

NV400	2 Wartungen, max. 4 Jahre	3 Wartungen, max. 6 Jahre	4 Wartungen, max. 8 Jahre
Preise in €	709,-	1.029,-	1.559,-

Der NISSAN SERVICE+ Wartungsvertrag deckt die oben aufgelisteten Wartungen ab. Die Vertragsdauer und maximale Kilometerleistung ist abhängig von der Fälligkeit der Wartungen, gemäß NISSAN Wartungsplan.

NISSAN GARANTIELEISTUNGEN

NISSAN gewährt für Ihren Neuwagen folgende Garantien:

- 5 Jahre (bis 160.000 km) Neuwagengarantie***
- 5 Jahre Lackgarantie***
- 12 Jahre Garantie gegen Durchrostung***

* Es gelten die jeweiligen Garantiebedingungen.

NISSAN BANK

Informationen zur **NISSAN Bank** sowie Auskünfte über die vorteilhaften Konditionen erhalten Sie bei Ihrem NISSAN Händler oder direkt unter www.nissan-bank.de

NISSAN ASSISTANCE – IHRE MOBILITÄTSGARANTIE

Egal wo, egal wann und egal wie alt Ihr NISSAN ist: Falls es zu einer Panne oder einem unfallbedingten Schaden an Ihrem NISSAN kommen sollte, ist die NISSAN Assistance – Ihre Mobilitätsgarantie für Sie da. Ein Anruf bei der 24-Stunden-Service-hotline genügt und unsere Mitarbeiter helfen Ihnen gerne weiter, und das in gesamt Europa.

Übrigens, die NISSAN Assistance ist in Ihrer Neufahrzeuggarantie, bei PKW 3 Jahre und bei LCV 5 Jahre, automatisch enthalten. Lassen Sie bei einem NISSAN Vertragspartner nach Ablauf der Herstellergarantie an Ihrem NISSAN eine Wartung durchführen, verlängert sich die NISSAN Assistance automatisch bis zu Ihrer nächsten planmäßigen Wartung. Dies gilt sogar, wenn Sie die bisherigen Wartungen nicht bei einem NISSAN Vertragspartner beauftragt haben.

DIESEL								KASTENWAGEN / KASTENWAGEN MIT DOPPELKABINE							
Motorisierung		dCi 135		dCi 150		dCi 180		dCi 145		dCi 165					
Motor / Getriebe															
Antrieb				Frontantrieb								Heckantrieb			
Hubraum (cm ³)				2.299											
Nennleistung				99 (135)		110 (150)		132 (180)		107 (145)		120 (165)			
kW (PS) bei U/min.				3.500											
Max. Drehmoment				360		385		400		360		380			
Nm bei U/min.				1.500											
Gemischaufbereitung				Common Rail											
Dieselpartikelfilter				ja											
Getriebe				6-Gang manuell		6-Gang Quickshift	6-Gang manuell	6-Gang Quickshift	6-Gang manuell						
Stopp-/Start-System				Nein		Ja		Nein		Ja		Ja			
Schadstoffklasse				EURO 6d-TEMP								EURO VI-D			
Zylinderzahl / Ventile				4 / 16											
Lichtmaschine (A)				185											
Batterie				12 V / 95 AH											
Fahrdaten ¹⁾															
CO ₂ -Emissionen kombiniert (g/km)		177 - 187		154 - 161		185 - 193		178 - 183		184 - 193		211 - 225		211 - 225	
Verbrauch kombiniert ²⁾ (l)		6,7 - 7,1		5,8 - 6,1		7,0 - 7,3		6,6 - 6,9		7,0 - 7,3		8,1 - 8,6		8,1 - 8,6	
Höchstgeschwindigkeit (km/h)		150		155		165		165		148		154			
Kraftstoffart				Diesel und AdBlue®											
Tankinhalt (l)				105											
Tankinhalt AdBlue® (l)				28											
Wartungsintervalle															
Wartungsdiagnose				alle 40.000 km oder alle zwei Jahre											

¹⁾ Die angegebenen Werte wurden nach den vorgeschriebenen Messverfahren VO (EG) 715/2007 in der jeweils gegenwärtigen Fassung ohne Zusatzausstattung ermittelt. Die Werte dienen alleine den Vergleichszwecken und beziehen sich weder auf ein einzelnes konkretes Fahrzeug noch sind sie Bestandteil eines Angebotes.

²⁾ Mit eingeschalteter Klimaanlage erhöht sich der Verbrauch um ca. 0,2l/100 km

KASTENWAGEN / KASTENWAGEN MIT DOPPELKABINE

	Frontantrieb				Heckantrieb			
	L1H1	L2H2	L3H2	L3H2	L3H2	L4H2	L4H3	
	Einzelbereifung				Zwillingsbereifung			
	2,8 t	3,3 t	3,5 t	3,5 t	3,5 t	3,5 t	3,5 t	

Maße und Gewichte¹⁾

Zulässiges Gesamtgewicht (kg)	2.800	3.300	3.500	3.500	3.500	3.500	3.500	3.500
Zulässiges Gesamtzuggewicht (kg)	5.300	5.800	6.000	6.000	6.000	6.500	6.500	6.500
Zulässige Achslast (kg)								
vorne	1.850	1.850	1.850	1.850	1.850	1.850	1.850	1.850
hinten	1.650	2.100	2.100	2.100	2.300	2.800	2.800	2.800
Zulässige Anhängelast (kg)								
gebremst	2.500	2.500	2.500	2.500	2.500	3.000	3.000	3.000
ungebremst	750	750	750	750	750	750	750	750
Stützlast (kg)	100	100	100	100	100	120	120	120
Leergewicht, minimal ¹⁾ (kg)	2.004	2.047	2.125 2.274 ²⁾	2.220 2.368 ²⁾	2.372	2.502	2.467	2.538
Nutzlast, maximal (kg)	796	1.253	1.375 1.226 ²⁾	1.280 1.132 ²⁾	1.128	998	1.033	962
Wendekreis (m)								
zwischen Bordsteinen	12	12	13,6	15,7	13,6	15,7	15,7	15,7
zwischen Mauern	12,5	12,5	14,1	16,2	14,1	16,2	16,2	16,2

Bereifung

Reifengröße	215/65 R16C 112/110T	225/65 R16C 112/110T	225/65 R16C 112/110T	225/65 R16C 112/110T	235/65 R16C 115/113R	195/75 R16C 107/105R	195/75 R16C 107/105R	195/75 R16C 107/105R
Felgenreife	6.5J x 16	6.5J x 16	6.5J x 16	6.5J x 16	6.5J x 16	6.5J x 16	6.5J x 16	6.5J x 16

¹⁾ Gewicht des Fahrzeugs in fahrbereitem Zustand inkl. Kühlfüssigkeit, Schmiermitteln, Kraftstoff, Werkzeug, eventuellem Ersatzrad und Fahrer (75kg). Durch Mehrausstattung kann sich das Leergewicht des Fahrzeugs erhöhen, wodurch die mögliche Nutzlast/Fahrgestelltragfähigkeit beeinflusst wird. Die tatsächliche Nutzlast des Fahrzeugs, ist nur durch das Wiegen des individuellen Fahrzeugs ermittelbar.

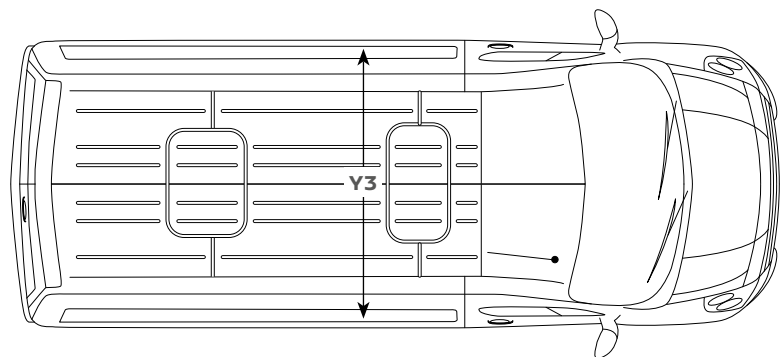
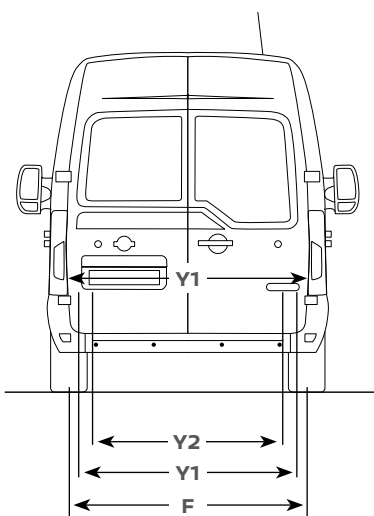
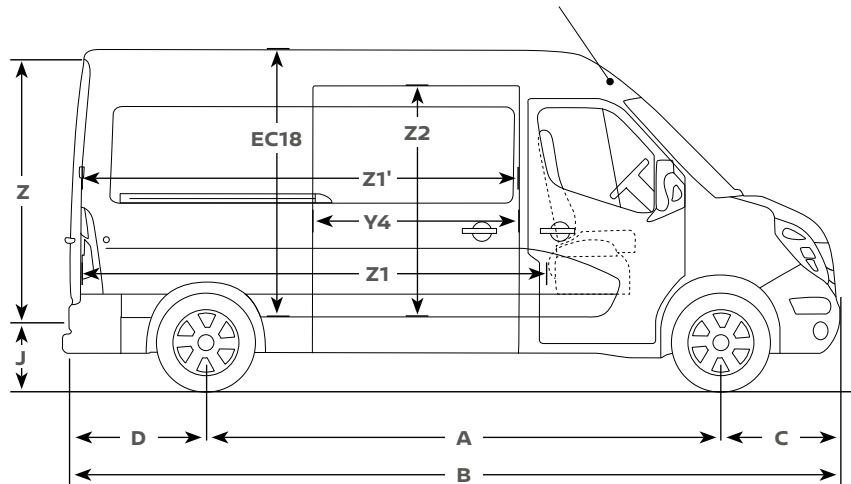
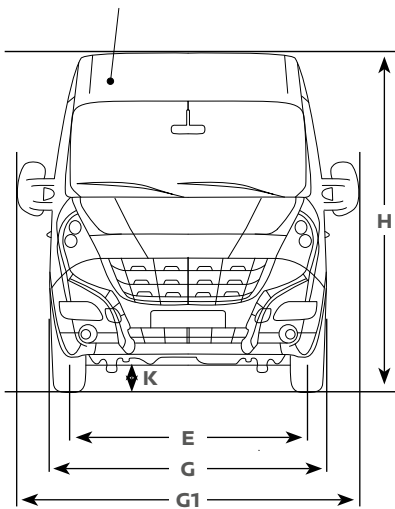
²⁾ Kastenwagen mit Doppelkabine

Version		KASTENWAGEN / KASTENWAGEN MIT DOPPELKABINE							
Antrieb		Frontantrieb				Heckantrieb			
Hinterachsbereifung		Einzel	Einzel	Einzel	Einzel	Einzel	Doppel	Doppel	
Länge		L1		L2	L3		L4		
Höhe		H1		H2	H2	H2	H2	H3	
Tonnage		2,8	3,3	3,5	3,5	3,5	3,5	3,5	
Sitzplätze					3/7 ¹⁾				
Außenabmessungen									
Gesamtfahrzeuiglänge (mm)	B	5.048	5.048	5.548	6.198	6.198	6.848	6.848	
Radstand (mm)	A	3.182	3.182	3.682	4.332	3.682	4.332	4.332	
Überhang (mm)									
vorne	C	842	842	842	842	842	842	842	
hinten	D	1.024	1.024	1.024	1.024	1.674	1.674	1.674	
Gesamtbreite (mm)									
ohne Rückspiegel	G	2.070	2.070	2.070	2.070	2.070	2.070	2.070	
mit Rückspiegel	G1	2.470	2.470	2.470	2.470	2.470	2.470	2.470	
Gesamthöhe, unbeladen (mm)									
min.	H	2.290	2.290	2.486	2.475	2.507	2.541	2.792	
max.	H	2.303	2.303	2.499	2.488	2.527	2.557	2.808	
Spurbreite (mm)									
vorne	E	1.750	1.750	1.750	1.750	1.750	1.750	1.750	
hinten	F	1.730	1.730	1.730	1.730	1.730	1.612	1.612	
Bodenfreiheit (mm)									
min.	K	189	182	178	172	197	167	167	
max.	K	196	190	185	181	208	178	178	
Laderaum-/Fahrerabmessungen									
Laderaumlänge (mm)									
Boden	Z1	2.583	2.583	3.083	3.733	3.733	4.383	4.383	
1,1 m über dem Bodenblech	Z1'	2.530	2.530	3.030 / 1.990 ¹⁾	3.680 / 2.640 ¹⁾	3.680	4.330	4.330	
Laderaumbreite (mm)									
max.	Y3	1.765	1.765	1.765	1.765	1.765	1.765	1.765	
zwischen Radkästen	Y2	1.380	1.380	1.380	1.380	1.380	1.080	1.080	
Laderaumhöhe innen bis Dach (mm)	EC18	1.700	1.700	1.894	1.894	1.798	1.798	2.048	
Laderaumvolumen Z1*Y3*EC18 (m ³)		7,75	7,75	10,31 / 6,9 ¹⁾	12,48 / 9 ¹⁾	11,85	13,91	15,84	
Ladekante, unbeladen (mm)									
min.	J	546	546	548	543	674	701	700	
max.	J	560	560	562	557	696	717	715	
Schiebetür (mm)									
Durchlassbreite	Y4	1.050	1.050	1.270	1.270	1.270	1.270	1.270	
Durchlasshöhe	Z2	1.581	1.581	1.780	1.780	1.684	1.684	1.684	
Hecktüre (mm)									
Durchlassbreite, unten	Y1	1.580	1.580	1.580	1.580	1.580	1.580	1.580	
Durchlassbreite, oben		1.577	1.577	1.577	1.577	1.577	1.577	1.577	
Durchlasshöhe	Z	1.627	1.627	1.820	1.820	1.724	1.724	1.724	

¹⁾ Kastenwagen mit Doppelkabine

Abmessungen (alle Angaben in mm)

NV400



Ihr NISSAN Händler:



NV400

Fahrgestelle
Pritschenwagen
Kipper



Preisliste
gültig ab 01. Januar 2021



* siehe Seite 8

FAHRGESTELLE PRO

Wesentliche Serienausstattung

Preis exkl. MwSt.: ab € 33.285,-
Preis inkl. MwSt.: ab € 39.609,15

Technische Ausstattung	Innenausstattung	Außenausstattung	Sicherheitsausstattung
<ul style="list-style-type: none"> Elektrische Fensterheber Fahrer-Assistenz-Paket¹⁾ <ul style="list-style-type: none"> Licht- und Regensensor Nebelscheinwerfer Tempopilot mit Geschwindigkeitsbegrenzer Kraftstofftank 80 l Radio inkl. Digitalradio DAB+, Bluetooth® Freisprecheinrichtung und Lenkradfernbedienung Schnittstelle für Aufbauten (CAN) Verlängerte Heckverkabelung Zentralverriegelung mit Funkfernbedienung 	<ul style="list-style-type: none"> 12V-Steckdose und USB-Anschluss in der Fahrerkabine Beifahrerdoppelsitzbank mit umklappbarer Rückenlehne in der Mitte und schwenkbarer Arbeitsfläche Fahrersitz höhenverstellbar, mit Mittelarmlehne und Lordosenstütze Lenkrad höhenverstellbar Stoffpolster Zusätzliches Staufach unter der Beifahrerdoppelsitzbank (Sitzauflage umklappbar) 	<ul style="list-style-type: none"> Allwetterreifen für Versionen mit Frontantrieb Außenspiegel elektrisch einstell- und beheizbar Ersatzrad Verbreiterung der Außenspiegel Zentrale Radabdeckung 	<ul style="list-style-type: none"> ABS mit EBV Berganfahr-Assistent ESP inkl. ASR mit geschwindigkeits- und beladungsabhängiger Fahrdynamikregelung Fahrer- und Beifahrerairbag Seitenwind-Assistent

FAHRGESTELLE COMFORT

Zusätzlich zu PRO

Preis exkl. MwSt.: ab € 34.605,-
Preis inkl. MwSt.: ab € 41.179,95

Technische Ausstattung	Innenausstattung	Außenausstattung	Sicherheitsausstattung
<ul style="list-style-type: none"> Klimaanlage manuell Pollenfilter 	<ul style="list-style-type: none"> Gefederter Schwingsitz für Fahrer 		

PRITSCHENWAGEN BASE

Wesentliche Serienausstattung

Preis exkl. MwSt.: ab € 34.795,-
Preis inkl. MwSt.: ab € 41.406,05

Technische Ausstattung	Innenausstattung	Außenausstattung	Sicherheitsausstattung
<ul style="list-style-type: none"> Elektrische Fensterheber Fahrer-Assistenz-Paket¹⁾ <ul style="list-style-type: none"> Licht- und Regensensor Nebelscheinwerfer Tempopilot mit Geschwindigkeitsbegrenzer Kraftstofftank 80 l Radio inkl. Digitalradio DAB+, Bluetooth® Freisprecheinrichtung und Lenkradfernbedienung Zentralverriegelung mit Funkfernbedienung 	<ul style="list-style-type: none"> 12V-Steckdose und USB-Anschluss in der Fahrerkabine Beifahrerdoppelsitzbank mit umklappbarer Rückenlehne in der Mitte Fahrersitz höhenverstellbar, mit Mittelarmlehne und Lordosenstütze Geschlossenes Ablagefach zentral in der Armaturentafel Kunstleder Lenkrad höhenverstellbar 	<ul style="list-style-type: none"> Allwetterreifen für Versionen mit Frontantrieb Aluminiumpritsche, Holzboden mit rutschsicherem Harzschutz, Rahmen u. Querträger aus Stahl Außenspiegel elektrisch einstell- und beheizbar Ersatzrad Stirnwandschutz Zentrale Radabdeckung 	<ul style="list-style-type: none"> ABS mit EBV Berganfahr-Assistent ESP inkl. ASR mit geschwindigkeits- und beladungsabhängiger Fahrdynamikregelung Fahrer- und Beifahrerairbag Seitenwind-Assistent

PRITSCHENWAGEN PRO

Zusätzlich zu BASE

Preis exkl. MwSt.: ab € 35.055,-
Preis inkl. MwSt.: ab € 41.715,45

Technische Ausstattung	Innenausstattung	Außenausstattung	Sicherheitsausstattung
	<ul style="list-style-type: none"> Beifahrerdoppelsitzbank mit umklappbarer Rückenlehne in der Mitte und schwenkbarer Arbeitsfläche und zusätzlichem Staufach Beifahrereinzelsitz mit Lordosenstütze²⁾ Stoffpolster 		

¹⁾ Für dCi 165 & dCi 180

²⁾ Nur für L4H1 3,5t RWD DT

KIPPER PRO

Wesentliche Serienausstattung

Preis exkl. MwSt.: ab € 39.980,-
Preis inkl. MwSt.: ab € 47.576,20

Technische Ausstattung	Innenausstattung	Außenausstattung	Sicherheitsausstattung
<ul style="list-style-type: none"> • Elektrische Fensterheber • Fahrer-Assistenz-Paket¹⁾ <ul style="list-style-type: none"> › Licht- und Regensensor › Nebelscheinwerfer › Tempopilot mit Geschwindigkeitsbegrenzer • Kraftstofftank 80 l • Radio inkl. Digitalradio DAB+, Bluetooth® Freisprecheinrichtung und Lenkradfernbedienung • Zentralverriegelung mit Funkfernbedienung 	<ul style="list-style-type: none"> • 12V-Steckdose und USB-Anschluss in der Fahrerkabine • Beifahrerdoppelsitzbank mit umklappbarer Rückenlehne in der Mitte • Beifahrereinzelsitz²⁾ • Fahrersitz höhenverstellbar, mit Mittelarmlehne und Lordosenstütze • Geschlossenes Ablagefach zentral in der Armaturentafel • Lenkrad höhenverstellbar • Stoffpolster 	<ul style="list-style-type: none"> • Allwetterreifen für Versionen mit Frontantrieb • Außenspiegel elektrisch einstell- und beheizbar • Drei-Seiten-Kipper Aufbauten für Einzelkabinen (alle Varianten) und Doppelkabine mit Frontantrieb • Heck-Kipper Aufbauten für Doppelkabine mit Heckantrieb • Ersatzrad • Werkzeugbox (Abmessungen: 640 x 840 x 2.000 mm) hinter dem Fahrerhaus³⁾ • Zentrale Radabdeckung 	<ul style="list-style-type: none"> • ABS mit EBV • Berganfahr-Assistent • ESP inkl. ASR mit geschwindigkeits- und beladungsabhängiger Fahrdynamikregelung • Fahrer- und Beifahrerairbag • Seitenwind-Assistent

¹⁾ Für dCi 165 & dCi 180

²⁾ Für Doppelkabine Heckantrieb

³⁾ Für Einzelkabine L3H1 RWD

Motorisierung & Preise

FAHRGESTELLE

NV400

DIESEL							Preise in €			
Länge / Höhe	Tonnage-Klasse (t)	Antrieb	Motorisierung	kW (PS)	Abgas-norm	Getriebe ¹⁾	PRO		COMFORT	
							exkl. MwSt.	inkl. MwSt.	exkl. MwSt.	inkl. MwSt.
L2H1	3,5	Frontantrieb	dCi 145	107 (145)	EURO VI D	6MT	33.285,-	39.609,15	34.605,-	41.179,95
	3,5	Frontantrieb	dCi 165	120 (165)	EURO VI D	6MT	33.985,-	40.442,15	35.305,-	42.012,95
L3H1	3,5	Frontantrieb	dCi 145	107 (145)	EURO VI D	6MT	33.635,-	40.025,65	34.955,-	41.596,45
	3,5	Frontantrieb	dCi 165	120 (165)	EURO VI D	6MT	34.335,-	40.858,65	35.655,-	42.429,45
	3,5	Heckantrieb ST	dCi 145	107 (145)	EURO VI D	6MT	35.635,-	42.405,65	36.955,-	43.976,45
	3,5	Heckantrieb ST	dCi 165	120 (165)	EURO VI D	6MT	36.335,-	43.238,65	37.655,-	44.809,45
	3,5	Heckantrieb DT	dCi 145	107 (145)	EURO VI D	6MT	36.335,-	43.238,65	37.655,-	44.809,45
	3,5	Heckantrieb DT	dCi 165	120 (165)	EURO VI D	6MT	37.035,-	44.071,65	38.355,-	45.642,45
	3,5	Heckantrieb DT	dCi 145	107 (145)	EURO VI D	6MT			39.105,-	46.534,95
L4H1	3,5	Heckantrieb DT	dCi 165	120 (165)	EURO VI D	6MT			39.805,-	47.367,95
							Doppelkabine PRO		Doppelkabine COMFORT	
L2H1	3,5	Frontantrieb	dCi 145	107 (145)	EURO VI D	6MT	35.385,-	42.108,15	36.705,-	43.678,95
	3,5	Frontantrieb	dCi 165	120 (165)	EURO VI D	6MT	36.085,-	42.941,15	37.405,-	44.511,95
L3H1	3,5	Frontantrieb	dCi 145	107 (145)	EURO VI D	6MT	35.735,-	42.524,65	37.055,-	44.095,45
	3,5	Frontantrieb	dCi 165	120 (165)	EURO VI D	6MT	36.435,-	43.357,65	37.755,-	44.928,45
	3,5	Heckantrieb ST	dCi 145	107 (145)	EURO VI D	6MT	37.735,-	44.904,65	39.055,-	46.475,45
	3,5	Heckantrieb ST	dCi 165	120 (165)	EURO VI D	6MT	38.435,-	45.737,65	39.755,-	47.308,45
	3,5	Heckantrieb DT	dCi 145	107 (145)	EURO VI D	6MT	38.435,-	45.737,65	39.755,-	47.308,45
	3,5	Heckantrieb DT	dCi 165	120 (165)	EURO VI D	6MT	39.135,-	46.570,65	40.455,-	48.141,45
	3,5	Heckantrieb DT	dCi 145	107 (145)	EURO VI D	6MT			41.205,-	49.033,95
L4H1	3,5	Heckantrieb DT	dCi 165	120 (165)	EURO VI D	6MT			41.905,-	49.866,95

Optionspakete

KOMFORT	PRO	COMFORT	Preise in €	
			exkl. MwSt.	inkl. MwSt.
Manuelle Klimaanlage mit Pollenfilter	○	○	820,-	975,80
Fahrer-Assistenz-Paket Licht- und Regensensor, Nebelscheinwerfer, Tempopilot mit Geschwindigkeitsbegrenzer	○ ²⁾	○ ²⁾	350,-	416,50
SICHERHEIT				
Anhängerkupplung	○	○	540,-	642,60
Differenzialsperre (nur für Heckantrieb)	○	○	590,-	702,10
Tachograph, digital ³⁾ 4) inkl. Schnittstelle für Aufbauten	○	○	650,-	773,50
Seitenairbag Fahrerseite ³⁾	○	—	270,-	321,30
Seitenairbag Fahrer- und Beifahrerseite inkl. Beifahrereinzelsitz ^{3) 5)}	○	—	520,-	618,80
Sicherheits-Paket ^{3) 6)} Fernlicht- und Spurhalte-Assistent	○	○	450,-	535,50
LACKIERUNG				
Metallic-Lackierung	○	○	730,-	868,70

ST Einzelbereifung hinten DT Zwillingsbereifung hinten

○ Sonderausstattung — Werkseitig nicht lieferbar

¹⁾ 6MT = manuelles 6-Gang Schaltgetriebe

²⁾ Serie für dCi 165

³⁾ Nur als Sonderbestellung

⁴⁾ Digitale Kontrollgeräte müssen von einer gem. §576 StVZO zugelassenen Werkstatt kalibriert werden. Hierdurch entstehen zusätzliche Kosten.

⁵⁾ Beifahrereinzelsitz ersetzt die serienmäßige Doppelsitzbank

⁶⁾ Nur in Verbindung mit Fahrer-Assistenz-Paket

Alle Preisangaben in EURO sind unverbindliche Preisempfehlungen ab Auslieferungslager der NISSAN CENTER EUROPE GMBH zuzüglich Überführung und Zulassung. Der Inhalt entspricht den zum Zeitpunkt der Drucklegung vorhandenen Kenntnissen, Änderungen der beschriebenen Modelle bleiben vorbehalten. Ihr NISSAN Vertragshändler wird Sie gerne über etwaige Änderungen informieren.

Motorisierung & Preise

PRITSCHENWAGEN

NV400

DIESEL							Preise in €			
Länge / Höhe	Tonnage-Klasse (t)	Antrieb	Motorisierung	kW (PS)	Abgasnorm	Getriebe ¹⁾	Einzelkabine BASE		Einzelkabine PRO	
							exkl. MwSt.	inkl. MwSt.	exkl. MwSt.	inkl. MwSt.
L2H1	3,5	Frontantrieb	dCi 135	99 (135)	EURO 6d-TEMP	6MT	34.795,-	41.406,05	35.055,-	41.715,45
	3,5	Frontantrieb	dCi 180	132 (180)	EURO 6d-TEMP	6MT	37.245,-	44.321,55	37.505,-	44.630,95
L3H1	3,5	Frontantrieb	dCi 135	99 (135)	EURO 6d-TEMP	6MT	35.145,-	41.822,55	35.405,-	42.131,95
	3,5	Frontantrieb	dCi 180	132 (180)	EURO 6d-TEMP	6MT	37.595,-	44.738,05	37.855,-	45.047,45
	3,5	Heckantrieb ST	dCi 145	107 (145)	EURO VI D	6MT	38.135,-	45.380,65	38.395,-	45.690,05
	3,5	Heckantrieb ST	dCi 165	120 (165)	EURO VI D	6MT	38.835,-	46.213,65	39.095,-	46.523,05
	3,5	Heckantrieb DT	dCi 145	107 (145)	EURO VI D	6MT	38.835,-	46.213,65	39.095,-	46.523,05
	3,5	Heckantrieb DT	dCi 165	120 (165)	EURO VI D	6MT	39.535,-	47.046,65	39.795,-	47.356,05
L4H1	3,5	Heckantrieb DT	dCi 145	107 (145)	EURO VI D	6MT			40.545,-	48.248,55
	3,5	Heckantrieb DT	dCi 165	120 (165)	EURO VI D	6MT			41.245,-	49.081,55
							Doppelkabine BASE		Doppelkabine PRO	
L2H1	3,5	Frontantrieb	dCi 135	99 (135)	EURO 6d-TEMP	6MT	36.895,-	43.905,05	37.155,-	44.214,45
	3,5	Frontantrieb	dCi 180	132 (180)	EURO 6d-TEMP	6MT	39.345,-	46.820,55	39.345,-	46.820,55
L3H1	3,5	Frontantrieb	dCi 135	99 (135)	EURO 6d-TEMP	6MT	37.245,-	44.321,55	37.505,-	44.630,95
	3,5	Frontantrieb	dCi 180	132 (180)	EURO 6d-TEMP	6MT	39.695,-	47.237,05	39.955,-	47.546,45
	3,5	Heckantrieb ST	dCi 145	107 (145)	EURO VI D	6MT	40.235,-	47.879,65	40.495,-	48.189,05
	3,5	Heckantrieb ST	dCi 165	120 (165)	EURO VI D	6MT	40.935,-	48.712,65	41.195,-	49.022,05
	3,5	Heckantrieb DT	dCi 145	107 (145)	EURO VI D	6MT	40.935,-	48.712,65	41.195,-	49.022,05
	3,5	Heckantrieb DT	dCi 165	120 (165)	EURO VI D	6MT	41.635,-	49.545,65	41.895,-	49.855,05
L4H1	3,5	Heckantrieb DT	dCi 145	107 (145)	EURO VI D	6MT			42.505,-	50.580,95
	3,5	Heckantrieb DT	dCi 165	120 (165)	EURO VI D	6MT			43.205,-	51.413,95

Optionspakete

KOMFORT	BASE	PRO	Preise in €	
			exkl. MwSt.	inkl. MwSt.
Manuelle Klimaanlage mit Pollenfilter	○	○	820,-	975,80
Fahrer-Assistenz-Paket Licht- und Regensensor, Nebelscheinwerfer, Tempopilot mit Geschwindigkeitsbegrenzer	○ ²⁾	○ ²⁾	350,-	416,50
SICHERHEIT				
Anhängerkupplung	○	○ ³⁾	540,-	642,60
Differenzialsperre (nur für Heckantrieb)	○	○	590,-	702,10
Tachograph, digital ⁴⁾ inkl. Schnittstelle für Aufbauten	○	○	820,-	975,80
Seitenairbag Fahrerseite ⁴⁾	—	○	270,-	321,30
Seitenairbag Fahrer- und Beifahrerseite inkl. Beifahrereinzelsitz ⁴⁾ ⁶⁾	—	○	520,-	618,80
Sicherheits-Paket ⁴⁾ ⁷⁾ Fernlicht- und Spurhalte-Assistent	○	○	450,-	535,50
LACKIERUNG				
Metallic-Lackierung	○	○	730,-	868,70

ST Einzelbereifung hinten DT Zwillingbereifung hinten

○ Sonderausstattung — Werkseitig nicht lieferbar

¹⁾ 6MT = manuelles 6-Gang Schaltgetriebe

²⁾ Serie für dCi 165 & dCi 180

³⁾ Nicht für D-CAB L4H1 RWD

⁴⁾ Nur als Sonderbestellung

⁵⁾ Digitale Kontrollgeräte müssen von einer gem. §576 StVZO zugelassenen Werkstatt kalibriert werden. Hierdurch entstehen zusätzliche Kosten.

⁶⁾ Beifahrereinzelsitz ersetzt die serienmäßige Doppelsitzbank

⁷⁾ Nur in Verbindung mit Fahrer-Assistenz-Paket

Alle Preisangaben in EURO sind unverbindliche Preisempfehlungen ab Auslieferungslager der NISSAN CENTER EUROPE GMBH zuzüglich Überführung und Zulassung. Der Inhalt entspricht den zum Zeitpunkt der Drucklegung vorhandenen Kenntnissen, Änderungen der beschriebenen Modelle bleiben vorbehalten. Ihr NISSAN Vertragshändler wird Sie gerne über etwaige Änderungen informieren.

Motorisierung & Preise

KIPPER

NV400

DIESEL							Preise in €	
Länge / Höhe	Tonnage-Klasse (t)	Antrieb	Motorisierung	kW (PS)	Abgasnorm	Getriebe	exkl. MwSt.	inkl. MwSt.
							Einzelkabine PRO	
L2H1	3,5	Frontantrieb	dCi 150	110 (150)	EURO 6d-TEMP	6-Gang Schaltgetriebe	39.980,-	47.576,20
	3,5	Heckantrieb DT	dCi 145	107 (145)	EURO VI D	6-Gang Schaltgetriebe	41.695,-	49.617,05
L3H1	3,5	Heckantrieb DT	dCi 145	107 (145)	EURO VI D	6-Gang Schaltgetriebe	42.585,-	50.676,15
	3,5	Heckantrieb DT	dCi 165	120 (165)	EURO VI D	6-Gang Schaltgetriebe	43.285,-	51.509,15
Doppelkabine PRO								
L3H1	3,5	Frontantrieb	dCi 145	107 (145)	EURO VI D	6-Gang Schaltgetriebe	40.005,-	47.605,95
	3,5	Heckantrieb DT	dCi 145	107 (145)	EURO VI D	6-Gang Schaltgetriebe	42.705,-	50.818,95
	3,5	Heckantrieb DT	dCi 165	120 (165)	EURO VI D	6-Gang Schaltgetriebe	43.405,-	51.651,95

Optionspakete

KOMFORT	Einzelkabine	Doppelkabine	Preise in €	
			exkl. MwSt.	inkl. MwSt.
Manuelle Klimaanlage mit Pollenfilter	○	○	820,-	975,80
Fahrer-Assistenz-Paket Licht- und Regensensor, Nebelscheinwerfer, Tempopilot mit Geschwindigkeitsbegrenzer	○ ¹⁾	○ ¹⁾	350,-	416,50
SICHERHEIT				
Anhängerkupplung	○	—	540,-	642,60
Tachograph, digital ²⁾ inkl. Schnittstelle für Aufbauten	○	○	820,-	975,80
Seitenairbag Fahrerseite ²⁾	○	○	270,-	321,30
Seitenairbag Fahrer- und Beifahrerseite inkl. Beifahrereinzelsitz ^{2) 4)}	○	○	520,-	618,80
Sicherheits-Paket ^{2) 5)} Fernlicht- und Spurhalte-Assistent	○	○	450,-	535,50
LACKIERUNG				
Metallic-Lackierung	○	○	730,-	868,70

DT Zwillingsbereifung hinten

○ Sonderausstattung — Werkseitig nicht lieferbar

¹⁾ Serie für dCi 165

²⁾ Nur als Sonderbestellung

³⁾ Digitale Kontrollgeräte müssen von einer gem. §576 StVZO zugelassenen Werkstatt kalibriert werden. Hierdurch entstehen zusätzliche Kosten.

⁴⁾ Beifahrereinzelsitz ersetzt die serienmäßige Doppelsitzbank

⁵⁾ Nur in Verbindung mit Fahrer-Assistenz-Paket

Alle Preisangaben in EURO sind unverbindliche Preisempfehlungen ab Auslieferungslager der NISSAN CENTER EUROPE GMBH zuzüglich Überführung und Zulassung. Der Inhalt entspricht den zum Zeitpunkt der Drucklegung vorhandenen Kenntnissen, Änderungen der beschriebenen Modelle bleiben vorbehalten. Ihr NISSAN Vertragshändler wird Sie gerne über etwaige Änderungen informieren.

		Serie / Option
QNG	Mineral White (S)	●
Z52	Bright Red (S)	●
VBL	Volga Blue (S)	●
B23	Blue Saviem (S)	●
Z48	Orange (S)	●
GRU	Urban Grey (S)	●
YLE	Lemon Yellow (S)	●
KNH	Star Grey (M)	○
J47	Blue Grey (M)	○
Z11	Black (M)	○

○ Sonderausstattung ● Ohne Aufpreis erhältlich S Standard M Metallic

NISSAN 5★ ANSCHLUSSGARANTIE

Mit einer NISSAN 5★ Anschlussgarantie fahren Sie nach Ablauf der 5-jährigen Neuwagengarantie entspannt weiter und sind vor unerwarteten Reparaturkosten im Rahmen der Garantiebedingungen umfangreich geschützt.

- Speziell für NISSAN Fahrzeuge
- Gute Kostenkontrolle
- Umfangreicher Reparaturkostenschutz
- Übertragbar, wenn Sie Ihren NISSAN verkaufen
- Höherer Wiederverkaufswert
- Europaweit gültig
- Einfache Abwicklung
- Zuverlässiger Service

NV400	Gesamtlaufzeit 5 Jahre	+ 1 Jahr (Gesamtlaufzeit 6 Jahre)
max. Kilometerlaufleistung	225.000 km	225.000 km
Preise in €	969,-	1.089,-

NISSAN SERVICE+ WARTUNGSVERTRAG

Der NISSAN SERVICE+ Wartungsvertrag stellt sicher, dass Ihr NISSAN Fahrzeug den Service erhält, der ihm gebührt – und das zu kalkulierbaren Kosten. Und gleichzeitig erzielt ein scheckheftgepflegtes Fahrzeug in der Regel einen höheren Wiederverkaufswert.

- Praktisch und flexibel
- NISSAN Originalteile
- Qualifizierte NISSAN Techniker
- Höherer Wiederverkaufswert
- Schutz vor Preissteigerungen
- Anerkannt bei allen teilnehmenden NISSAN Partnern
- Kalkulierbare Kosten

NV400	2 Wartungen, max. 4 Jahre	3 Wartungen, max. 6 Jahre	4 Wartungen, max. 8 Jahre
Preise in €	709,-	1.029,-	1.559,-

Der NISSAN SERVICE+ Wartungsvertrag deckt die oben aufgelisteten Wartungen ab. Die Vertragsdauer und maximale Kilometerleistung ist abhängig von der Fälligkeit der Wartungen, gemäß NISSAN Wartungsplan.

NISSAN GARANTIELEISTUNGEN

NISSAN gewährt für Ihren Neuwagen folgende Garantien:

- 5 Jahre (bis 160.000 km) Neuwagengarantie***
- 5 Jahre Lackgarantie***
- 12 Jahre Garantie gegen Durchrostung***

* Es gelten die jeweiligen Garantiebedingungen.

NISSAN BANK

Informationen zur **NISSAN Bank** sowie Auskünfte über die vorteilhaften Konditionen erhalten Sie bei Ihrem NISSAN Händler oder direkt unter www.nissan-bank.de

NISSAN ASSISTANCE – IHRE MOBILITÄTSGARANTIE

Egal wo, egal wann und egal wie alt Ihr NISSAN ist: Falls es zu einer Panne oder einem unfallbedingten Schaden an Ihrem NISSAN kommen sollte, ist die NISSAN Assistance – Ihre Mobilitätsgarantie für Sie da. Ein Anruf bei der 24-Stunden-Service-hotline genügt und unsere Mitarbeiter helfen Ihnen gerne weiter, und das in gesamt Europa.

Übrigens, die NISSAN Assistance ist in Ihrer Neufahrzeuggarantie, bei PKW 3 Jahre und bei LCV 5 Jahre, automatisch enthalten. Lassen Sie bei einem NISSAN Vertragspartner nach Ablauf der Herstellergarantie an Ihrem NISSAN eine Wartung durchführen, verlängert sich die NISSAN Assistance automatisch bis zu Ihrer nächsten planmäßigen Wartung. Dies gilt sogar, wenn Sie die bisherigen Wartungen nicht bei einem NISSAN Vertragspartner beauftragt haben.

DIESEL							FAHRGESTELLE / PRITSCHENWAGEN / KIPPER						
Motorisierung		dCi 135	dCi 180	dCi 145	dCi 165	dCi 145	dCi 165	dCi 135	dCi 180	dCi 145	dCi 165	dCi 145	dCi 165
Motor / Getriebe													
Antrieb		Frontantrieb						Heckantrieb					
Hubraum (cm ³)		2.299											
Nennleistung													
kW (PS)		99 (135)	132 (180)	107 (145)	120 (165)	107 (145)	120 (165)	99 (135)	132 (180)	107 (145)	120 (165)	107 (145)	120 (165)
bei U/min.		3.500											
Max. Drehmoment													
Nm		360	400	360	380	360	380	360	400	360	380	360	380
bei U/min.		1.500											
Gemischaufbereitung		Common Rail											
Dieselpartikelfilter		ja											
Getriebe		6-Gang manuell											
Stopp-/Start-System		nein						ja					
Schadstoffklasse		EURO 6d-TEMP						EURO VI D					
Zylinderzahl / Ventile		4 / 16											
Lichtmaschine (A)		185											
Batterie		12 V / 95 AH											
Fahrdaten^{1) 2)}													
CO ₂ -Emissionen* kombiniert (g/km)		192	188	191	191	211 [225] ³⁾	211 [225] ³⁾	192	188	191	191	211 [225] ³⁾	211 [225] ³⁾
Verbrauch kombiniert* ⁴⁾ (l)		7,4	7,2	7,3	7,3	8,1 [8,6] ³⁾	8,1 [8,6] ³⁾	7,4	7,2	7,3	7,3	8,1 [8,6] ³⁾	8,1 [8,6] ³⁾
Höchstgeschwindigkeit (km/h)		150	165	152	161	146 [150] ³⁾	146 [150] ³⁾	150	165	152	161	146 [150] ³⁾	154 [160] ³⁾
Kraftstoffart		Diesel und AdBlue®											
Tankinhalt (l)		80											
Tankinhalt AdBlue® (l)		28											
Wartungsintervalle													
Wartungsdiagnose		alle 40.000 km oder alle zwei Jahre											

* Wie bei jedem Fahrzeug können Verbrauch und Fahrleistungen in der Praxis je nach Fahrweise, technischem Zustand, nicht serienmäßigen An- und Aufbauten, Straßenbeschaffenheit und örtlichen klimatischen Bedingungen von den nach Prüfnorm ermittelten Werten abweichen.

¹⁾ Vorläufige Werte

²⁾ Seit dem 1. September 2017 werden bestimmte Neuwagen nach dem weltweit harmonisierten Prüfverfahren für Personenwagen und leichte Nutzfahrzeuge (Worldwide Harmonized Light Vehicles Test Procedure, WLTP), einem realistischeren Prüfverfahren zur Messung des Kraftstoffverbrauchs und der CO₂-Emissionen, typgenehmigt. Seit dem 1. September 2018 ersetzt der WLTP den neuen europäischen Fahrzyklus (NEFZ). Wegen der realistischeren Prüfbedingungen sind die nach dem WLTP gemessenen Kraftstoffverbrauchs- und CO₂-Emissionswerte in vielen Fällen höher als die nach dem NEFZ gemessenen. Aktuell sind noch die NEFZ-Werte verpflichtend zu kommunizieren. Soweit es sich um Neuwagen handelt, die nach WLTP typgenehmigt sind, werden die NEFZ-Werte von den WLTP-Werten abgeleitet. Die Angaben beziehen sich nicht auf ein einzelnes Fahrzeug und sind nicht Bestandteil des Angebots, sondern dienen allein Vergleichszwecken zwischen den verschiedenen Fahrzeugtypen. Weitere Informationen zum offiziellen Kraftstoffverbrauch, den offiziellen spezifischen CO₂-Emissionen und den Stromverbrauch neuer Personenkraftwagen können dem „Leitfaden über den Kraftstoffverbrauch, die CO₂-Emissionen und den Stromverbrauch neuer Personenkraftwagen“ entnommen werden, der bei allen Nissan Partnern und bei der Deutsche Automobil Treuhand (DAT) unentgeltlich erhältlich ist.

³⁾ [] Angaben für Versionen mit Zwillingbereifung hinten

⁴⁾ Mit eingeschalteter Klimaanlage erhöht sich der Verbrauch um ca. 0,2l/100 km

Der Inhalt entspricht den zum Zeitpunkt der Drucklegung vorhandenen Kenntnissen, Änderungen der beschriebenen Modelle bleiben vorbehalten. Ihr NISSAN Vertragshändler wird Sie gerne über etwaige Änderungen informieren.

Version	EINZELKABINE FAHRGESTELLE					DOPPELKABINE FAHRGESTELLE				
Antrieb	Front	Front	Heck	Heck	Heck	Front	Front	Heck	Heck	Heck
Hinterachsbereifung	Einzel	Einzel	Einzel	Doppel	Doppel	Einzel	Einzel	Einzel	Doppel	Doppel
Länge	L2	L3	L3	L3	L4	L2	L3	L3	L3	L4
Höhe	H1									
Tonnage	3,5 t									

Maße und Gewichte ¹⁾										
Zulässiges Gesamtgewicht (kg)	3.500	3.500	3.500	3.500	3.500	3.500	3.500	3.500	3.500	3.500
Zulässiges Gesamt-zuggewicht (kg)	6.000	6.000	6.000	6.500 / 7.000 ²⁾	6.500 / 7.000 ²⁾	6.000	6.000	6.000	6.500 / 7.000 ²⁾	6.500 / 7.000 ²⁾
Zulässige Achslast (kg)										
vorne	1.850	1.850	1.850	1.850	1.850	1.850	1.850	1.850	1.850	1.850
hinten	2.100	2.100	2.300	2.620	2.620	2.100	2.100	2.300	2.620	2.620
Zulässige Anhängelast (kg)										
gebremst	2.500	2.500	2.500	3.000 / 3.500 ²⁾	3.000 / 3.500 ²⁾	2.500	2.500	2.500	3.000 / 3.500 ²⁾	3.000 / 3.500 ²⁾
ungebremst	750	750	750	750	750	750	750	750	750	750
Leergewicht, minimal ¹⁾ (kg)	1.840	1.861	2.003	2.144	2.149	2.024	2.033	2.174	2.299	2.348
Stützlast (kg)	100	100	100	120 / 140 ²⁾	120 / 140 ²⁾	100	100	100	120 / 140 ²⁾	120 / 140 ²⁾
Fahrgestelltragfähigkeit, maximal (kg)	1.660	1.639	1.497	1.356	1.351	1.476	1.467	1.326	1.201	1.152
Wendekreis (m)										
zwischen Bordsteinen	13,6	15,7	15,7	13,6	15,7	13,6	15,7	15,7	13,6	15,7
zwischen Mauern	14,1	16,2	16,2	14,1	16,2	14,1	16,2	16,2	14,1	16,2

Bereifung										
Reifengröße	225/65 R16	225/65 R16	235/65 R16	195/75 R16	195/75 R16	225/65 R16	225/65 R16	235/65 R16	195/75 R16	195/75 R16
Felgengröße	6.5J x 16	6.5J x 16	7.0J x 16	5.5J x 16	5.5J x 16	6.5J x 16	6.5J x 16	7.0J x 16	5.5J x 16	5.5J x 16

Version	EINZELKABINE PRITSCHENWAGEN					DOPPELKABINE PRITSCHENWAGEN				
Antrieb	Front	Front	Heck	Heck	Heck	Front	Front	Heck	Heck	Heck
Hinterachsbereifung	Einzel	Einzel	Einzel	Doppel	Doppel	Einzel	Einzel	Einzel	Doppel	Doppel
Länge	L2	L3	L3	L3	L4	L2	L3	L3	L3	L4
Höhe	H1									
Tonnage	3,5 t									

Maße und Gewichte ¹⁾										
Zulässiges Gesamtgewicht (kg)	3.500	3.500	3.500	3.500	3.500	3.500	3.500	3.500	3.500	3.500
Zulässiges Gesamt-zuggewicht (kg)	6.000	6.000	6.000	6.500 / 7.000 ²⁾	6.500 / 7.000 ²⁾	6.000	6.000	6.000	6.500 / 7.000 ²⁾	6.500
Zulässige Achslast (kg)										
vorne	1.850	1.850	1.850	1.850	1.850	1.850	1.850	1.850	1.850	1.850
hinten	2.100	2.100	2.800	2.800	2.800	2.100	2.100	2.100	2.800	2.800
Zulässige Anhängelast (kg)										
gebremst	2.500	2.500	2.500	3.000 / 3.500 ²⁾	3.000 / 3.500 ²⁾	2.500	2.500	2.500	3.000 / 3.500 ²⁾	3.000
ungebremst	750	750	750	750	750	750	750	750	750	750
Leergewicht, minimal ¹⁾ (kg)	2.152	2.226	2.369	2.517	2.555	2.290	2.346	2.487	2.608	2.698
Stützlast (kg)	100	100	100	120 / 140 ²⁾	120 / 140 ²⁾	100	100	100	120 / 140 ²⁾	120
Nutzlast, maximal (kg)	1.348	1.274	1.131	983	945	1.210	1.154	1.013	892	802
Wendekreis (m)										
zwischen Bordsteinen	13,6	15,7	15,7	13,6	15,7	13,6	15,7	15,7	13,6	15,7
zwischen Mauern	14,1	16,2	16,2	14,1	16,2	14,1	16,2	16,2	14,1	16,2

Bereifung										
Reifengröße	225/65 R16	225/65 R16	235/65 R16	195/75 R16	195/75 R16	225/65 R16	225/65 R16	235/65 R16	195/75 R16	195/75 R16
Felgengröße	6.5J x 16	6.5J x 16	7.0J x 16	5.5J x 16	5.5J x 16	6.5J x 16	6.5J x 16	7.0J x 16	5.5J x 16	5.5J x 16

¹⁾ Gewicht des Fahrzeugs in fahrbereitem Zustand inkl. Kühlfüssigkeit, Schmiermitteln, Kraftstoff, Werkzeug, eventuellem Ersatzrad und Fahrer (75kg). Durch Mehrausstattung kann sich das Leergewicht des Fahrzeugs erhöhen, wodurch die mögliche Nutzlast/Fahrgestelltragfähigkeit beeinflusst wird. Die tatsächliche Nutzlast des Fahrzeugs, ist nur durch das Wiegen des individuellen Fahrzeugs ermittelbar.

²⁾ Werte für Versionen mit optionaler Anhängerkupplung ab Werk

Version	EINZELKABINE KIPPER			DOPPELKABINE KIPPER	
Antrieb	Front	Heck	Heck	Front	Heck
Hinterachsbereifung	Einzel	Doppel	Doppel	Einzel	Doppel
Länge	L2	L2	L3	L3	L3
Höhe			H1		
Tonnage			3,5 t		
Maße und Gewichte ¹⁾					
Zulässiges Gesamtgewicht (kg)	3.500	3.500	3.500	3.500	3.500
Zulässiges Gesamtzuggewicht (kg)	6.000	6.500 / 7.000 ²⁾	6.500 / 7.000 ²⁾	6.000	6.500
Zulässige Achslast (kg)					
vorne	1.850	1.850	1.850	1.850	1.850
hinten	2.100	2.800	2.800	2.100	2.800
Zulässige Anhängelast (kg)					
gebremst	2.500	3.000 / 3.500 ²⁾	3.000 / 3.500 ²⁾	2.500	3.000
ungebremst	750	750	750	750	750
Leergewicht, minimal ¹⁾ (kg)	2.337	2.619	2.733	2.521	2.731
Stützlast (kg)	100	120 / 140 ²⁾	120 / 140 ²⁾	100	120
Nutzlast, maximal (kg)	1.163	881	767	979	769
Wendekreis (m)					
zwischen Bordsteinen	13,6	13,6	13,6	15,7	13,6
zwischen Mauern	14,1	14,1	14,1	16,2	14,1
Bereifung					
Reifengröße	225/65 R16	195/75 R16	195/75 R16	225/65 R16	195/75 R16
Felgengröße	6,5J x 16	5,5J x 16	5,5J x 16	6,5J x 16	5,5J x 16

¹⁾ Gewicht des Fahrzeugs in fahrbereitem Zustand inkl. Kühlfüssigkeit, Schmiermitteln, Kraftstoff, Werkzeug, eventuellem Ersatzrad und Fahrer (75kg). Durch Mehrausstattung kann sich das Leergewicht des Fahrzeugs erhöhen, wodurch die mögliche Nutzlast/Fahrgestelltragfähigkeit beeinflusst wird. Die tatsächliche Nutzlast des Fahrzeugs, ist nur durch das Wiegen des individuellen Fahrzeugs ermittelbar.

²⁾ Werte für Versionen mit optionaler Anhängerkupplung ab Werk

Version	EINZELKABINE FAHRGESTELLE					DOPPELKABINE FAHRGESTELLE				
Antrieb	Front	Front	Heck	Heck	Heck	Front	Front	Heck	Heck	Heck
Hinterachsbereifung	Einzel	Einzel	Einzel	Doppel	Doppel	Einzel	Einzel	Einzel	Doppel	Doppel
Länge	L2	L3	L3	L3	L4	L2	L3	L3	L3	L4
Höhe						H1				
Tonnage						3,5 t				
Sitzplätze	3					7				

Außenabmessungen											
Gesamtfahrzeuiglänge (mm)	B	5.643	6.293	6.293	6.193	6.843	5.643	6.293	6.293	6.193	6.843
Radstand (mm)	A	3.682	4.332	4.332	3.682	4.332	3.682	4.332	4.332	3.682	4.332
Überhang (mm)											
vorne	C	842	842	842	842	842	842	842	842	842	842
hinten	D	1.119	1.119	1.119	1.669	1.669	1.119	1.119	1.119	1.669	1.669
Gesamtbreite (mm)											
ohne Außenspiegel	G	2.070	2.070	2.070	2.070	2.070	2.070	2.070	2.070	2.070	2.070
mit Außenspiegel	G1	2.470	2.470	2.470	2.470	2.470	2.470	2.470	2.470	2.470	2.470
mit verlängertem Arm		2.654	2.654	2.654	2.654	2.654	2.654	2.654	2.654	2.654	2.654
Spurbreite (mm)											
vorne	E	1.750	1.750	1.750	1.750	1.750	1.750	1.750	1.750	1.750	1.750
hinten	F	1.730	1.730	1.730	1.612	1.612	1.730	1.730	1.730	1.612	1.612
Aufbaulängen											
Aufbaulänge (mm)											
max.	Z3	3.466	4.840	5.748	3.993	5.470	2.434	4.044	4.998	2.985	4.436
min.	G2	3.184	3.834	3.834	3.734	4.384	2.434	3.084	3.084	2.985	3.635
Aufbaubreite (mm)											
max.	J1	2.350	2.350	2.350	2.350	2.350	2.350	2.350	2.350	2.350	2.350
min.		2.170	2.170	2.170	2.170	2.170	2.170	2.170	2.170	2.170	2.170

Version	EINZELKABINE PRITSCHENWAGEN					DOPPELKABINE PRITSCHENWAGEN				
Antrieb	Front	Front	Heck	Heck	Heck	Front	Front	Heck	Heck	Heck
Hinterachsbereifung	Einzel	Einzel	Einzel	Doppel	Doppel	Einzel	Einzel	Einzel	Doppel	Doppel
Länge	L2	L3	L3	L3	L4	L2	L3	L3	L3	L4
Höhe						H1				
Tonnage						3,5 t				
Sitzplätze	3					7 (6) ¹⁾				

Außenabmessungen											
Gesamtfahrzeuiglänge (mm)	B	5.749	6.418	6.418	6.299	6.949	5.749	6.499	6.499	6.398	7.048
Radstand (mm)	A	3.682	4.332	4.332	3.682	4.332	3.682	4.332	4.332	3.682	4.332
Überhang (mm)											
vorne	C	842	842	842	842	842	842	842	842	842	842
hinten	D	1.225	1.244	1.244	1.775	1.775	1.225	1.325	1.325	1.874	1.874
Gesamtbreite (mm)											
ohne Außenspiegel	G	2.070	2.070	2.070	2.070	2.070	2.070	2.070	2.070	2.070	2.070
mit Außenspiegel	G1	2.470	2.470	2.470	2.470	2.470	2.470	2.470	2.470	2.470	2.470
mit verlängertem Arm		2.654	2.654	2.654	2.654	2.654	2.654	2.654	2.654	2.654	2.654
Gesamthöhe, unbeladen (mm)	H	2.350	2.350	2.350	2.375	2.375	2.350	2.350	2.350	2.375	2.375
Spurbreite (mm)											
vorne	E	1.750	1.750	1.750	1.750	1.750	1.750	1.750	1.750	1.750	1.750
hinten	F	1.730	1.730	1.730	1.612	1.612	1.730	1.730	1.730	1.612	1.612

Laderaumabmessungen											
Pritschenlänge (mm)											
Außenmaß	Z3	3.230	3.900	3.900	3.780	4.430	2.480	3.230	3.230	3.130	3.780
Innenmaß	Z3int	3.170	3.840	3.840	3.720	4.370	2.420	3.170	3.170	3.070	3.720
Pritschenbreite (mm)											
Außenmaß	G2	2.100	2.100	2.100	2.100	2.100	2.100	2.100	2.100	2.100	2.100
Innenmaß	G2int	2.040	2.040	2.040	2.040	2.040	2.040	2.040	2.040	2.040	2.040
Bordwand (mm)											
Außenmaß	J1	400	400	400	400	400	400	400	400	400	400
Innenmaß		397	397	397	397	397	397	397	397	397	397
Ladekante (mm)		960	960	1.020	1.020	1.020	960	960	1.020	960	1.020
Ladefläche (m ²)		6,5	7,8	7,8	7,6	8,9	4,9	6,5	6,5	6,3	7,6

¹⁾ Mit Beifahrereinzelsitz

Version	EINZELKABINE KIPPER			DOPPELKABINE KIPPER	
Antrieb	Front	Heck	Heck	Front	Heck
Hinterachsbereifung	Einzel	Doppel	Doppel	Einzel	Doppel
Länge	L2	L2	L3	L3	L3
Höhe			H1		
Tonnage			3,5 t		
Sitzplätze		3		7	6

Außenabmessungen

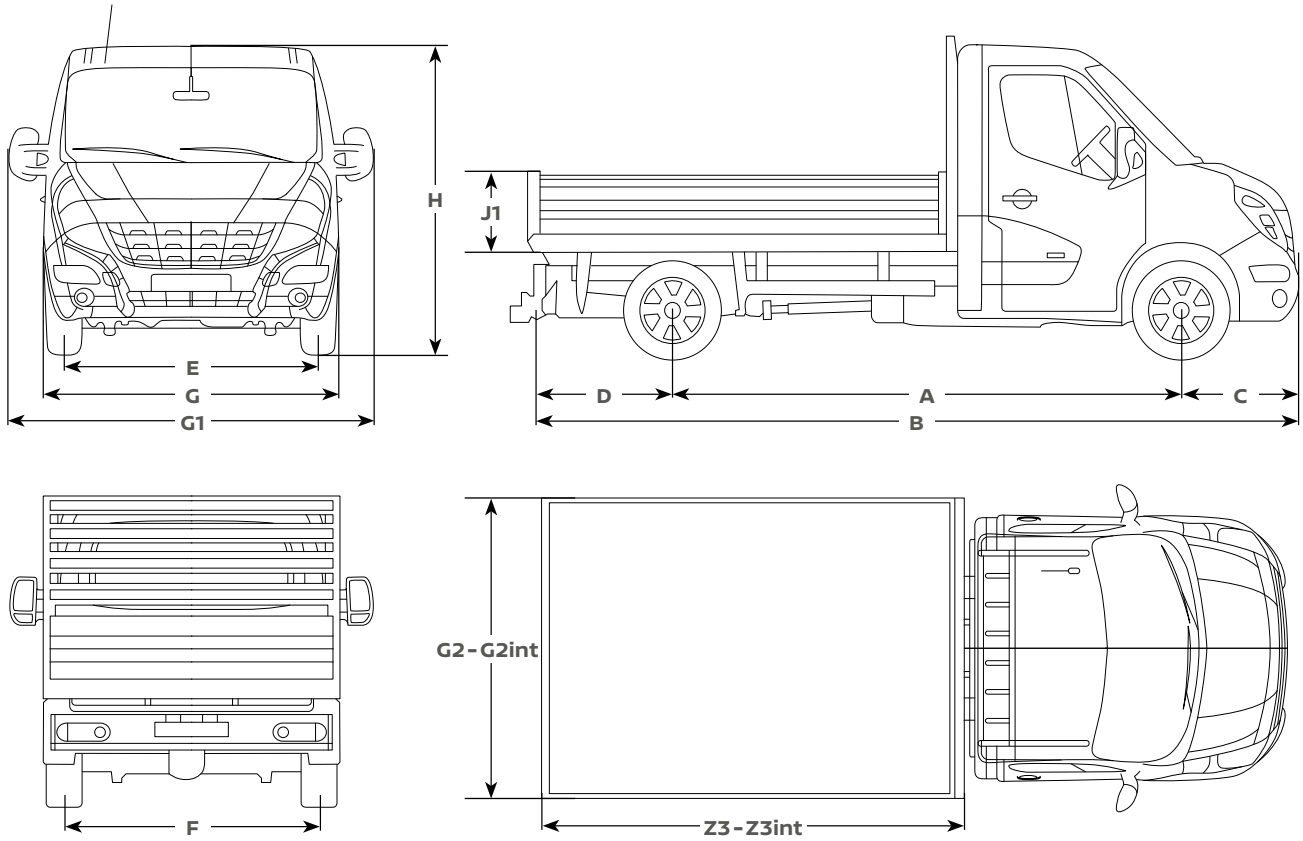
Gesamtfahrzeuglänge (mm)	B	5.819	5.819	6.389	6.539	6.438
Radstand (mm)	A	3.682	3.682	3.682	4.332	3.682
Überhang (mm)						
vorne	C	842	842	842	842	842
hinten	D	1.295	1.295	1.865	1.365	1.914
Gesamtbreite (mm)						
ohne Außenspiegel	G	2.070	2.070	2.070	2.070	2.070
mit Außenspiegel	G1	2.470	2.470	2.470	2.470	2.470
Gesamthöhe, unbeladen (mm)	H	2.259	2.278	2.278	2.258	2.295
Spurbreite (mm)						
vorne	E	1.750	1.750	1.750	1.750	1.750
hinten	F	1.730	1.612	1.612	1.730	1.612

Laderaumabmessungen

Pritschenlänge (mm)						
Außenmaß	Z3	3.280	3.280	3.180	3.280	3.180
Innenmaß	Z3int	3.205	3.205	3.105	3.205	3.105
Pritschenbreite (mm)						
Außenmaß	G2	2.100	2.100	2.100	2.100	2.100
Innenmaß	G2int	2.040	2.040	2.040	2.040	2.040
Bordwand (mm)						
Außenmaß	J1	400	400	400	400	400
Innenmaß		397	397	397	397	397
Ladefläche (m ²)		6,5	6,5	6,3	6,5	6,3

Abmessungen (alle Angaben in mm)

NV400



Ihr NISSAN Händler: